

	КОМПЛЕКСНЫЙ ОФИС	АККОРД	ОПИСАНИЕ
	COMPLEX OFFICE	ACCORD	DESCRIPTION

СТРАНА ПРОИЗВОДСТВА: БЕЛАРУСЬ	COUNTRY OF ORIGIN: BELARUS
-------------------------------	----------------------------

<p>СТОЛЫ РАБОЧИЕ, ПРИСТАВНЫЕ ЭЛЕМЕНТЫ АККОРД</p> <p>ACCORD WORKING DESKS & EXTENSION ELEMENTS</p>	<p>Столешницы рабочих и приставных столов изготовлены в основном цвете: - из 28 мм MDF, облицованной пластиковым покрытием по технологии postforming - из 25 мм ДСП с двусторонним меламиновым покрытием и кромкой 2 мм ABS. Все столешницы комплектуются кабель-каналом цвета «алюминий», а также клипсами-держателями для проводов.</p> <p>Соединение столешниц с панельными каркасами выполняется через хромированные декоративные вставки h15 мм.</p> <p>Панельные, регулируемые по высоте, каркасы столов изготовлены в дополнительном цвете из 25 мм ДСП с кромкой 2 мм ABS. Передние панели изготовлены из 18 мм ДСП с кромкой 1 мм ABS. L-образные каркасы цвета «алюминий матовый» состоят из двух L-образных металлических опор с регулировкой высоты, соединенных несущей металлической панелью.</p> <p>Столешницы приставных столов устанавливаются на алюминиевую опору D80 мм. Экраны изготовлены в основном и дополнительном цветах из 18 мм ДСП, крепятся к столам при помощи кронштейнов. В верхнем торце экрана предусмотрен паз для крепления навесных лотков.</p>	<p>The tops of working desks and extension elements have a basic color and are manufactured: - of plastic coated MDF 28 mm thick with use of postforming technology; - of chipboard 25 mm thick with double-side melamine coating and 2 mm ABS edge. All desk tops come complete with a cable way in "aluminum" color, as well as with wire clips.</p> <p>The desk tops are connected with the panel frameworks via chromed decorative inserts 15 mm high.</p> <p>The panel height adjusted structures made of chipboard in additional color 25 mm thick with 2 mm ABS edges. The front panels are manufactured of chipboard 18 mm thick with 1 mm ABS edges. L-shaped frameworks colored "aluminum dull" consist of two L-shaped metal supports adjusted by height joined with a metal load-carrying panel.</p> <p>The extension elements' tops are placed on an aluminum support 80 mm in diameter. Screens are of the basic and additional colors, manufactured of woodchip boards 18 mm thick, and fixed to the desks with the aid of brackets. The screen has a groove in its upper end to fix hinge trays.</p>
<p>ТУМБЫ РАБОЧИЕ АККОРД</p> <p>ACCORD WORKING PEDESTALS</p>	<p>Топы приставных тумб изготовлены в основном цвете: - из 28 мм MDF, облицованной пластиковым покрытием по технологии postforming; - из 25 мм ДСП с двусторонним меламиновым покрытием и акриловой кромкой 2 мм ABS</p> <p>Соединение верхних крышек приставных тумб со столешницами выполняется через хромированные декоративные вставки h15 мм. Топы мобильных тумб изготовлены в основном цвете из 25 мм ДСП с двусторонним меламиновым покрытием и кромкой 1 мм ABS. Каркасы тумб выполнены в дополнительном цвете из 18 мм ДСП с кромкой 1 мм ABS. Фасады тумб выполнены в основном цвете из 18 мм ДСП с кромкой 1 мм ABS. Все тумбы оснащены центральным замком. Тумбы комплектуются лотком для канцтоваров. Ящики установлены на металлические направляющие с нейлоновыми роликами, обеспечивающими плавный бесшумный ход.</p> <p>Ручки металлические цвета «алюминий».</p>	<p>Attached pedestals' tops have a basic color and are manufactured : - of plastic coated MDF 28 mm thick with use of postforming technology; - of chipboard 25 mm thick with double-side melamine coating and 2 mm ABS edge. The attached pedestals' tops are connected with the desk tops via chromed decorative inserts 15 mm high.</p> <p>The tops of mobile pedestals have a basic color and manufactured of woodchip boards 25 mm thick with 1 mm ABS edges. The pedestals' structures are made of chipboard 18 mm thick in additional color with 1 mm ABS edges. The pedestals' fronts have a basic color and are made of chipboard 18 mm thick and 1 mm ABS edges. All pedestals are equipped with a central lock. The pedestals complete with a tray for stationary. The drawers are placed on metal guides with nylon rolls that provide for smooth and noise-free run thereof. The metal handles are aluminum in color.</p>

	ЦВЕТОВЫЕ РЕШЕНИЯ	COLOUR SCORE
ОСНОВНЫЕ ЦВЕТА BASIC COLOURS	Венге* Вишня марбелло* Груша швейцарская* Белый премиум*	Wenge* Cherry Marbello* Swiss pear* White premium*
ДОП. ЦВЕТА EXTRA COLOURS	Золотистый песок* Серый базальт* Авокадо*	Golden sand* Gray touchstone* Avocado*

ПРИМЕЧАНИЕ NOTES	* Под заказ, стоимость может быть выше указанной в прайсе.	* For order. Price for such item may overwhelm price stated in this pricelist.
---------------------	--	--

	ЗАКАЗ	HOW TO ORDER
ОБОЗНАЧЕНИЕ NOTATION	При составлении заказа укажите артикул элемента и его цветовое решение. Возможные цветовые решения для каждой группы элементов указаны в начале соответствующего раздела прайс-листа.	At the order specify the article of an element and its colour scores. Possible colour scores for each group of elements are specified in the beginning of corresponding section of the price-list.

	КОМПЛЕКСНЫЙ ОФИС	АККОРД	ОПИСАНИЕ
	COMPLEX OFFICE	ACCORD	DESCRIPTION

<p>СТОЛЫ РУКОВОДИТЕЛЯ АККОРД-ДИРЕКТОР</p> <p>ACCORD-DIRECTOR EXECUTIVE DESKS</p>	<p>Столешницы столов руководителя и приставных столов изготовлены в основном цвете: - из 28 мм MDF, облицованной пластиковым покрытием по технологии postforming - из 38 мм ДСП с двусторонним меламиновым покрытием и кромкой 2 мм ABS. Соединение столешниц с панельными каркасами выполняется через хромированные декоративные вставки h15 мм. Панельные, регулируемые по высоте, каркасы столов изготовлены в основном цвете из 38 мм ДСП с кромкой 2 мм ABS. Передние панели столов изготовлены из 25 мм ДСП с кромкой 1 мм ABS. Столешницы приставных столов устанавливаются на алюминиевую гофрированную опору D80 мм.</p>	<p><i>Tops of the director desks and extension desks are made in the basic color:</i> - of plastic coated MDF 28 mm thick with use of postforming technology; - of chipboard 38 mm thick with double-side melamine coating and 2 mm ABS edge. <i>The tops are joint with the panel structures by means of chrome-plated decorative inserts 15 mm high.</i></p> <p><i>Panel height adjustable desk structures are made in the basic color from 38 mm chipboard and have 2 mm ABS edges. Front panels of the desks are made from 25 mm chipboard and have 1 mm ABS edges.</i> <i>Tops of the extension desks are installed on an aluminum ridges support of 80 mm in dia.</i></p>
<p>ТУМБЫ РУКОВОДИТЕЛЯ АККОРД-ДИРЕКТОР</p> <p>ACCORD-DIRECTOR EXECUTIVE PEDESTALS</p>	<p>Топы и фасады мобильной и опорной тумб изготовлены в основном цвете: - из 19 мм MDF, облицованной пластиковым покрытием по технологии postforming - из 18 мм ДСП с двусторонним меламиновым покрытием и кромкой 2 мм ABS. Каркасы тумб выполнены в основном или дополнительном цветах из 18 мм ДСП с кромкой 1 мм ABS. Ящики изготовлены из 12 мм ДСП и имеют разделение на два отсека, по формату листов А4. Ящики установлены на шариковые направляющие, обеспечивающими плавный бесшумный ход. Мобильные тумбы устанавливаются на колесные опоры 84 мм высотой. Ручки металлические цвета «алюминий».</p>	<p><i>Bearing and extension pedestals:</i> <i>Upper covers and fronts of the bearing and extension pedestals are made in the mail color:</i> - of plastic coated MDF 19 mm thick with use of postforming technology; - of chipboard 18 mm thick with double-side melamine coating and 2 mm ABS edge ribbon.</p> <p><i>The pedestal structures are made in the basic or additional color from 18 mm chipboard and have 1 mm ABS edge ribbon.</i> <i>Drawers are made from 12 mm chipboard and have two sections to fit A4 format. Drawers are installed on ball guides that provide for smooth and noiseless run thereof.</i> <i>Mobile pedestals are installed on 84 mm high wheel supports.</i> <i>Handles are metal of aluminum color.</i></p>





<p>ШКАФЫ CABINETS</p>	<p>Каркасы и задние стенки шкафов изготовлены из в дополнительном цвете 18 мм ДСП с двусторонним меламиновым покрытием и кромкой 1 мм ABS. Полки шкафов изготовлены из 25 мм ДСП с кромкой 1 мм ABS. Глухие двери изготовлены в основном цвете: - из 19 мм MDF облицованной пластиковым покрытием по технологии postforming - 18 мм ДСП с двусторонним меламиновым покрытием и кромкой 2 мм ABS. Стекланные двери изготовлены из прозрачного стекла в тонкой алюминиевой раме. Двери устанавливаются на металлические петли, оснащенные амортизатором для бесшумного закрывания дверей, с регулировками и механизмом быстрого монтажа. Декоративные топы изготовлены в основном цвете: - из 19 мм MDF, облицованной пластиковым покрытием по технологии postforming - из 25 мм ДСП с двусторонним меламиновым покрытием и кромками ABS толщиной 2 мм и ABS 1 мм. Боковые стенки изготовлены в основном цвете: - из 19 мм MDF, облицованной пластиковым покрытием по технологии postforming - из 25 мм ДСП с двусторонним меламиновым покрытием и кромкой 2 мм ABS. Ручки металлические цвета «алюминий».</p>	<p><i>The cabinets' frameworks and rare walls have a additional color and are manufactured of chipboard 18 mm thick with double-side melamine coating and 1 mm ABS edge ribbon.</i> <i>The cabinet shelves are manufactured of chipboard 25 mm thick and 1 mm ABS edge ribbon.</i> <i>The doors have a basic color and are manufactured:</i> - of plastic coated MDF 19 mm thick with use of postforming technology; - of chipboard 18 mm thick with double-side melamine coating and 2 mm ABS edge ribbon.</p> <p><i>The glass doors are made of transparent aluminum framed glass.</i> <i>The doors are installed on metal hinges equipped with door closers, with adjustments and rapid mounting mechanism.</i> <i>Decorative tops thereof have a basic color and are manufactured:</i> - of plastic coated MDF 19 mm thick with use of postforming technology; - of chipboard 25 mm thick with double-side melamine coating and edge ribbons ABS 2 mm & ABS 1 mm thick.</p> <p><i>Side walls have a basic color and are manufactured:</i> - of plastic coated MDF 19 mm thick with use of postforming technology; or - of chipboard 25 mm thick with double-side melamine coating and 2 mm ABS edge ribbon.</p> <p><i>The metal handles are aluminum in color.</i></p>
----------------------------------	--	--

	КОМПЛЕКСНЫЙ ОФИС	АККОРД	ОПИСАНИЕ
	COMPLEX OFFICE	ACCORD	DESCRIPTION





<p>СТОЛЫ, ПРИСТАВНЫЕ ЭЛЕМЕНТЫ АККОРД-ЛАЙТ ТУМБЫ АККОРД-ЛАЙТ ШКАФЫ АККОРД-ЛАЙТ</p> <p>ACCORD-LITE DESKS, EXTENSION ELEMENTS</p> <p>ACCORD-LITE PEDESTALS</p> <p>ACCORD-LITE CABINETS</p>	<p>Столешницы рабочих и приставных столов изготовлены в основном цвете из 22 мм ДСП с двусторонним меламиновым покрытием и кромкой 2 мм ABS. Столешницы, по желанию, могут быть укомплектованы кабель-каналом цвета «алюминий» для удобной проводки кабеля на рабочую поверхность. Соединение столешниц с панельными каркасами выполняется через хромированные декоративные вставки h15 мм.</p> <p>Панельные, регулируемые по высоте, каркасы столов изготовлены в дополнительном цвете из 22 мм ДСП с кромкой 2 мм ABS. Передние панели столов изготовлены из 18 мм ДСП с кромкой 1 мм ABS.</p> <p>Экраны изготовлены в основном и дополнительном цветах из 18 мм ДСП, крепятся к столам при помощи кронштейнов. В верхнем торце экрана предусмотрен паз для крепления навесных лотков.</p> <p>Верхние крышки тумб изготовлены в основном цвете из 22 мм ДСП с двусторонним меламиновым покрытием и кромкой 2 мм ABS.</p> <p>Верхние крышки мобильных тумб изготовлены в основном цвете из 25 мм ДСП с двусторонним меламиновым покрытием и кромкой 1 мм ABS.</p> <p>Каркасы тумб выполнены в дополнительном цвете из 16 и 18 мм ДСП с кромкой 1 мм ABS.</p> <p>Фасады всех тумб выполнены в основном цвете из 18 мм ДСП с кромкой 1 мм ABS.</p> <p>Все тумбы оснащены центральным замком для одновременного закрывания всех ящ. Ящики установлены на металлические направляющие с нейлоновыми роликами, обе ручки металлические цвета «алюминий».</p> <p>Каркасы шкафов изготовлены в основном цвете из 16 мм ДСП с двусторонним мелам. Полки шкафов изготовлены из 22 мм ДСП с кромкой 1 мм ABS. Задние стенки изготовлены из 4 мм ДВП и фиксируются в пазу по периметру. Глухие двери изготовлены в основном цвете из 16 мм ДСП. Стеклопакетные двери изготовлены из прозрачного стекла в тонкой алюминиевой раме. Двери устанавливаются на металлические петли, оснащенные амортизатором для б. Топы изготовлены в основном цвете из 22 мм ДСП. Ручки металлические цвета «алюминий».</p>	<p>The tops of working desks and extension elements have a basic color and are manufactured of woodchip board 22 mm thick with double-side melamine coating and 2 mm ABS edge ribbon.</p> <p>Desk tops can be completed with a cable duct in "aluminum" color for easy cabling on the working surface.</p> <p>The desk tops are connected with the panel frameworks via chromed decorative inserts 15 mm high.</p> <p>The panel height adjusted frameworks of the desks have a secondary color and manufactured of woodchip boards 22 mm thick with 2 mm ABS edge ribbon. The front panels of the desks are manufactured of woodchip boards 18 mm thick with 1 mm ABS edge ribbon.</p> <p>Screens are of the basic and secondary colors, manufactured of woodchip boards 18 mm thick, and fixed to the desks with the aid of brackets. The screen has a groove in its upper end to fix hinge trays.</p> <p>Attached pedestals' tops have a basic color and are manufactured of woodchip board 22 mm thick with double-side melamine coating and 2 mm ABS edge ribbon.</p> <p>The tops of mobile pedestals have a basic color and manufactured of woodchip boards 25 mm thick with 2 mm PVC edges.</p> <p>The pedestals' frameworks have a secondary color and are made of woodchip board 16 mm thick.</p> <p>The cabinet shelves are manufactured of woodchip board 18 mm thick and 1 mm ABS edge.</p> <p>All pedestals are equipped with a central lock for simultaneous locking of all drawers. The drawers are placed on metal guides with nylon rolls that provide for smooth and noiseless operation.</p> <p>The metal handles are aluminum in color.</p> <p>The cabinets' frameworks have a main color and are manufactured of woodchip board 16 mm thick.</p> <p>The cabinet shelves are manufactured of woodchip board 25 mm thick and 1 mm ABS edge. Rare walls are made of fiberboard 4 mm thick and have fixed in perimeters.</p> <p>Blank doors have a basic color and are manufactured of woodchip board 16 mm thick. Glass doors are made of transparent aluminum framed glass.</p> <p>The doors are installed on metal hinges equipped with door closers, with adjustments and dampers.</p> <p>Tops have a basic color and are manufacture of woodchip board 22 mm thick.</p> <p>The metal handles are aluminum in color.</p>
<p>ПРИЁМНАЯ RECEPTION</p>	<p>Столешницы и опоры низких модулей изготовлены в из 22 мм ДСП с кромкой 2 мм ABS. Передние панели и декоративные накладки низких модулей изготовлены из 18 мм ДСП с кромкой 1 мм ABS.</p> <p>Столешницы и передние панели низких модулей изготавливаются в основных цветах, опоры и декоративные накладки изготавливаются в цвете «золотой песок». Топы и столешницы высоких модулей изготовлены из 22 мм ДСП с кромкой 2 мм ABS. Каркасы высоких прямых модулей изготовлены из 18 мм и 22 мм ДСП с кромкой 1 и 2 мм ABS. Декоративные накладки низких модулей изготовлены из 18 мм ДСП с кромкой 1 мм ABS.</p> <p>Топы, столешницы, передние панели и полки высоких прямых модулей изготавливаются в основных цветах, опоры и декоративные накладки изготавливаются в цвете «золотой песок».</p> <p>Каркас углового модуля изготовлен из 18 и 22 мм ДСП с кромкой 0,5 и 1 мм ABS. Лицевая панель углового высокого модуля изготовлена из 4 мм HDF.</p> <p>Топы, столешницы и полки высоких прямых модулей изготавливаются в основных цветах, Лицевая панель изготовлена в цвете «золотой песок».</p> <p>Столешницы низких и высоких модулей укомплектованы кабель-каналом цвета «алюминий».</p>	<p>Desk boards and supports of the low modules are manufactured from 22 mm thick woodchip boards and have 2 mm thick ABS edges. Front panels and decorative onlays of the low modules are made from 18 mm thick woodchip boards and have 1 mm thick ABS edges.</p> <p>Desk boards and front panels of the low modules are manufactured in the basic colors, the supports and decorative onlays are colored "golden sand".</p> <p>Tops and desk boards of the high modules are manufactured from 22 mm thick woodchip boards and have 2 mm thick ABS edges. The structures of the high straight modules are manufactured from 18 and 22 mm thick woodchip boards and have 1 and 2 mm thick ABS edges. The decorative onlays of the low modules are manufactured from 18 mm thick woodchip boards and have 1 mm thick ABS edges.</p> <p>Tops, desk boards, front panels, and shelves of the high straight modules are manufactured in the basic colors, the supports and decorative onlays are colored "golden sand".</p> <p>The structures of the angular module are manufactured from 18 and 22 mm thick woodchip boards and have 0.5 and 1 mm thick ABS edges. The front panel of the angular module is made of HDF 4 mm thick.</p> <p>Tops, desk boards and shelves of the high straight modules are manufactured in the basic colors. Desk boards of the low and high modules are equipped with cable ducts aluminum in color.</p>
<p>УПАКОВКА И СБОРКА PACKING AND ASSEMBLY</p>	<p>Вся мебель поставляется в разобранном виде, упакованная в гофрокартон и защитную пленку. Углы упаковки защищены пластиковыми накладками из ударопрочного пластика.</p> <p>Для соединения деталей используется особо прочная 4-х компонентная стяжка с конусным винтом. Столешницы крепятся к L-каркасам при помощи винтов.</p>	<p>All furniture pieces are delivered disassembled and packed in corrugated board and protective film. The packs' corners are covered with plastic protectors made of shock-resistant plastic.</p> <p>Extra-strong four-component cone turnbuckle is used to connect the parts. The desk tops are screwed to L-shaped frameworks.</p>

	КОМПЛЕКСНЫЙ ОФИС	АККОРД	ОПИСАНИЕ
	COMPLEX OFFICE	ACCORD	DESCRIPTION


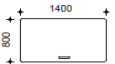
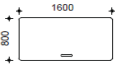
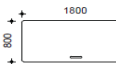
Артикул	48S001	48S641	48S002	48S642
Цвет	венге*, вишня*, груша*, белый*	венге*, вишня*, груша*, белый*	венге*, вишня*, груша*, белый*	венге*, вишня*, груша*, белый*
Цена (rub.)	8 325	8 481	8 809	9 004

СТОЛЫ ПРЯМЫЕ (ДСП)	СТОЛ 120 CM DESK 120 CM  48S201 1 48S401 1 48S501 1			СТОЛ 140 CM DESK 140 CM  48S201 1 341 934 1 341 907 1			СТОЛ 140 CM DESK 140 CM  48S202 1 48S402 1 48S501 1			СТОЛ 140 CM DESK 140 CM  48S202 1 341 936 1 341 907 1		
	РАЗМЕРЫ (cm)	120 x 80 h 73,5			120 x 80 h 73,5			140 x 80 h 73,5			140 x 80 h 73,5	
УПАКОВКА (kg/m³/packs)	41,8	0,09	3	30,2	0,08	3	45,2	0,11	3	33,9	0,09	3

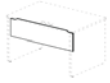
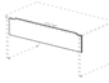
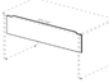
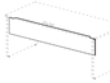
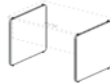
Артикул	48S003	48S643	48S004	48S644
Цвет	венге*, вишня*, груша*, белый*	венге*, вишня*, груша*, белый*	венге*, вишня*, груша*, белый*	венге*, вишня*, груша*, белый*
Цена (rub.)	9 385	9 620	9 860	10 132

СТОЛЫ ПРЯМЫЕ (ДСП)	СТОЛ 160 CM DESK 160 CM  48S203 1 48S403 1 48S501 1			СТОЛ 160 CM DESK 160 CM  48S203 1 341 938 1 341 907 1			СТОЛ 180 CM DESK 180 CM  48S204 1 48S404 1 48S501 1			СТОЛ 180 CM DESK 180 CM  48S204 1 341 940 1 341 907 1		
	РАЗМЕРЫ (cm)	160 x 80 h 73,5			160 x 80 h 73,5			180 x 80 h 73,5			180 x 80 h 73,5	
УПАКОВКА (kg/m³/packs)	49,4	0,11	3	37,2	0,09	3	56,8	0,12	3	44,3	0,1	3

Артикул	48S201	48S202	48S203	48S204
Цвет	венге*, вишня*, груша*, белый*	венге*, вишня*, груша*, белый*	венге*, вишня*, груша*, белый*	венге*, вишня*, груша*, белый*
Цена (rub.)	3 321	3 677	4 126	4 473

КОМПЛЕКТУЮЩИЕ ДЛЯ ПРЯМЫХ СТОЛОВ (ДСП)	 1200 800			 1400 800			 1600 800			 1800 800		
	РАЗМЕРЫ (cm)	120 x 80 h 2,5			140 x 80 h 2,5			160 x 80 h 2,5			180 x 80 h 2,5	
УПАКОВКА (kg/m³/packs)	17,2	0,04	1	20,3	0,04	1	23,5	0,05	1	29,7	0,05	1

Артикул	48S401	48S402	48S403	48S404	48S501
Цвет	золотистый песок*, серый*				золотистый песок*, серый*
Цена (rub.)	1 003	1 132	1 259	1 387	4 001

КОМПЛЕКТУЮЩИЕ ДЛЯ ПРЯМЫХ СТОЛОВ (ДСП)	ЦАРГА SUBFRAME    				КОМПЛЕКТ ОПОР SET OF SIDES 										
	РАЗМЕРЫ (cm)	115 x 1,8 h 40		135 x 1,8 h 40		155 x 1,8 h 40		175 x 1,8 h 40		80 x 1,8 h 71					
УПАКОВКА (kg/m³/packs)	6,5	0,02	1	6,8	0,02	1	7,8	0,02	1	9	0,02	1	18,1	0,04	1

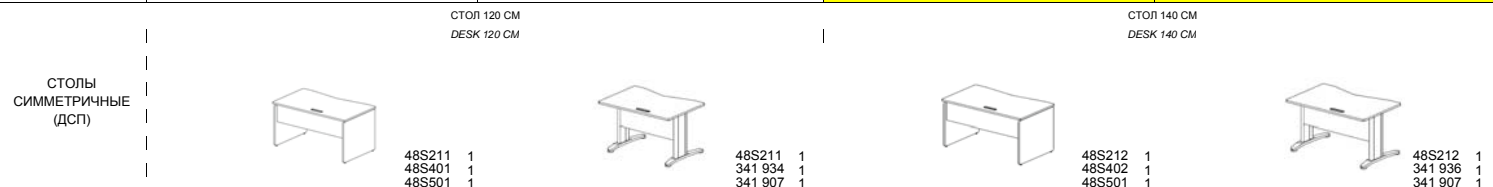
	КОМПЛЕКСНЫЙ ОФИС	АККОРД	ОПИСАНИЕ
	COMPLEX OFFICE	ACCORD	DESCRIPTION

АТИКУЛ	341 934	341 936	341 938	341 940	341 907
ЦВЕТ	алюминий				алюминий
ЦЕНА (rub.)	2 164	2 332	2 498	2 663	2 996



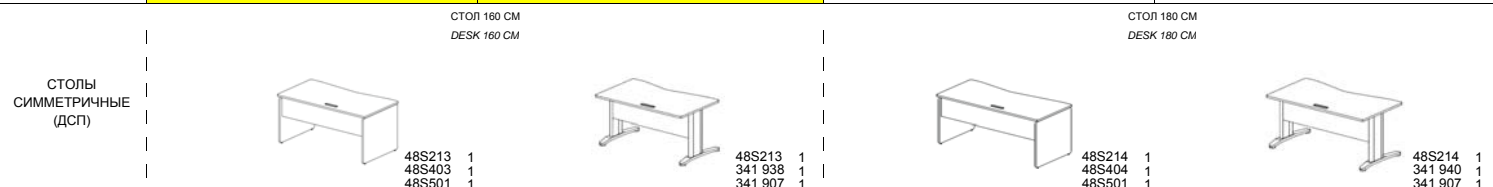
РАЗМЕРЫ (cm)	101 x 2 h 43			121 x 2 h 43			141 x 2 h 43			161 x 2 h 43			h 71		
УПАКОВКА (kg/m³/packs)	3,4	0,02	1	4	0,02	1	4,2	0,02	1	5	0,02	1	9,6	0,02	1

АТИКУЛ	48S011	48S651	48S012	48S652
ЦВЕТ	венге*, вишня*, груша*, белый*	венге*, вишня*, груша*, белый*	венге*, вишня*, груша*, белый*	венге*, вишня*, груша*, белый*
ЦЕНА (rub.)	8 330	8 486	8 811	9 007



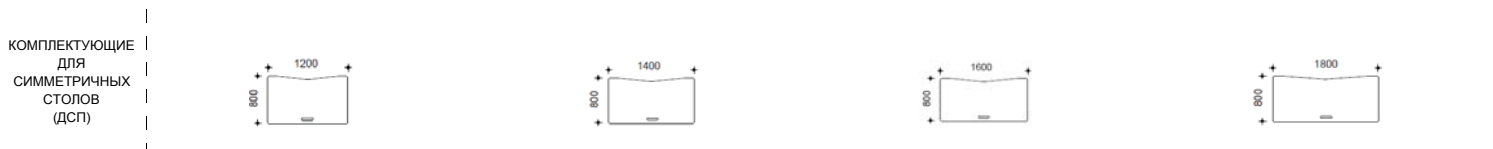
РАЗМЕРЫ (cm)	120 x 80 h 73,5			120 x 80 h 73,5			140 x 80 h 73,5			140 x 80 h 73,5		
УПАКОВКА (kg/m³/packs)	39,6	0,11	3	28	0,09	3	42,9	0,11	3	31,6	0,09	3

АТИКУЛ	48S013	48S653	48S014	48S654
ЦВЕТ	венге*, вишня*, груша*, белый*	венге*, вишня*, груша*, белый*	венге*, вишня*, груша*, белый*	венге*, вишня*, груша*, белый*
ЦЕНА (rub.)	9 385	9 620	9 863	10 135



РАЗМЕРЫ (cm)	160 x 80 h 73,5			160 x 80 h 73,5			180 x 80 h 73,5			180 x 80 h 73,5		
УПАКОВКА (kg/m³/packs)	47,7	0,1	3	35,5	0,09	3	51,2	0,12	3	38,7	0,11	3

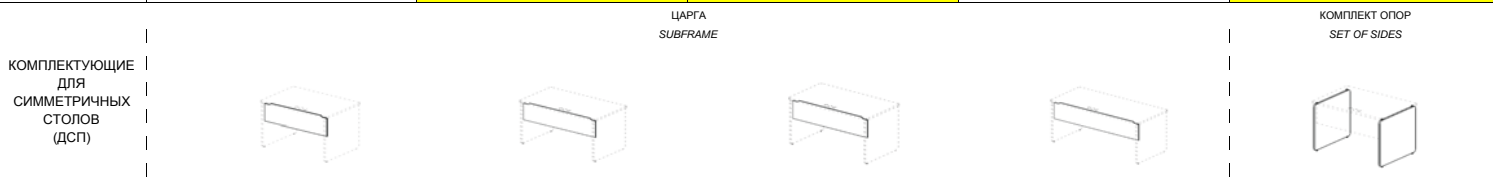
АТИКУЛ	48S211	48S212	48S213	48S214
ЦВЕТ	венге*, вишня*, груша*, белый*	венге*, вишня*, груша*, белый*	венге*, вишня*, груша*, белый*	венге*, вишня*, груша*, белый*
ЦЕНА (rub.)	3 326	3 679	4 126	4 475



РАЗМЕРЫ (cm)	120 x 80 h 2,5			140 x 80 h 2,5			160 x 80 h 2,5			180 x 80 h 2,5		
УПАКОВКА (kg/m³/packs)	15	0,05	1	18	0,05	1	21,8	0,05	1	24,1	0,06	1

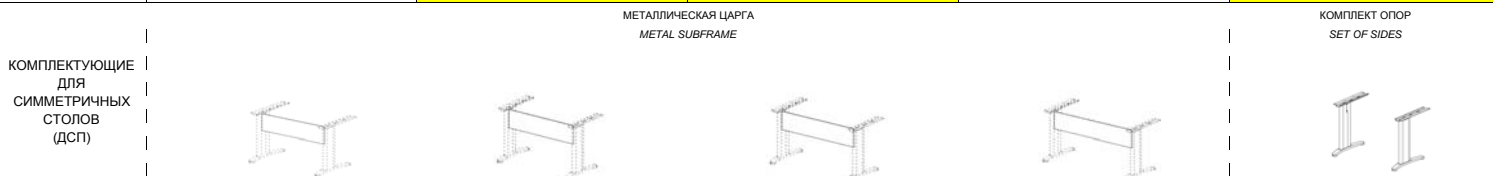
	КОМПЛЕКСНЫЙ ОФИС	АККОРД	ОПИСАНИЕ
	COMPLEX OFFICE	ACCORD	DESCRIPTION

Артикул	48S401	48S402	48S403	48S404	48S501
Цвет	золотистый песок*, серый*				золотистый песок*, серый*
Цена (rub.)	1 003	1 132	1 259	1 387	4 001



РАЗМЕРЫ (cm)	115 x 1,8 h 40			135 x 1,8 h 40			155 x 1,8 h 40			175 x 1,8 h 40			80 x 1,8 h 71		
УПАКОВКА (kg/m³/packs)	6,5	0,02	1	6,8	0,02	1	8,7	0,02	1	9,8	0,02	1	18,1	0,04	1

Артикул	341 934	341 936	341 938	341 940	341 907
Цвет	алюминий				алюминий
Цена (rub.)	2 164	2 332	2 498	2 663	2 996



РАЗМЕРЫ (cm)	101 x 2 h 43			121 x 2 h 43			141 x 2 h 43			161 x 2 h 43			h 71		
УПАКОВКА (kg/m³/packs)	3	0,02	1	3,6	0,02	1	4,2	0,02	1	5	0,02	1	8,5	0,02	1

Артикул	48S032	48S672	48S022	48S662
Цвет	венге*, вишня*, груша*, белый*		венге*, вишня*, груша*, белый*	
Цена (rub.)	10 765	9 500	10 765	9 500



РАЗМЕРЫ (cm)	140 x 100 h 73,5			140 x 100 h 73,5			140 x 100 h 73,5			140 x 100 h 73,5		
УПАКОВКА (kg/m³/packs)	49,3	0,12	3	36,1	0,09	3	49,4	0,12	3	36,1	0,09	3

Артикул	48S033	48S673	48S023	48S663
Цвет	венге*, вишня*, груша*, белый*		венге*, вишня*, груша*, белый*	
Цена (rub.)	11 406	10 180	11 406	10 180



РАЗМЕРЫ (cm)	160 x 100 h 73,5			160 x 100 h 73,5			160 x 100 h 73,5			160 x 100 h 73,5		
УПАКОВКА (kg/m³/packs)	51,6	0,13	3	37,5	0,11	3	50,9	0,13	3	36,7	0,11	3

	КОМПЛЕКСНЫЙ ОФИС	АККОРД	ОПИСАНИЕ
	COMPLEX OFFICE	ACCORD	DESCRIPTION

АРТИКУЛ	48S034	48S074	48S024	48S664
ЦВЕТ	венге*, вишня*, груша*, белый*	венге*, вишня*, груша*, белый*	венге*, вишня*, груша*, белый*	венге*, вишня*, груша*, белый*
ЦЕНА (rub.)	11 953	10 765	11 953	10 765

СТОЛЫ АСИММЕТРИЧНЫЕ (ДСП)

СТОЛ 180 CM
DESK 180 CM

ТОЛЬКО В КОМПЛЕКТЕ С ПРИСТАВНОЙ ТУМБОЙ

ТОЛЬКО В КОМПЛЕКТЕ С ПРИСТАВНОЙ ТУМБОЙ

РАЗМЕРЫ (cm)	180 x 100 h 73,5			180 x 100 h 73,5			180 x 100 h 73,5			180 x 100 h 73,5		
УПАКОВКА (kg/m³/packs)	70	0,15	3	55,6	0,12	3	70,1	0,15	3	55,6	0,12	3

АРТИКУЛ	48S232	48S222	48S233	48S223	48S234	48S224
ЦВЕТ	венге*, вишня*, груша*, белый*					
ЦЕНА (rub.)	4 172	4 172	4 686	4 686	5 105	5 105

КОМПЛЕКТУЮЩИЕ ДЛЯ АСИММЕТРИЧНЫХ СТОЛОВ (ДСП)

РАЗМЕРЫ (cm)	140 x 100(80) h 2,5			140 x 100(80) h 2,5			160 x 100(80) h 2,5			160 x 100(80) h 2,5			180 x 100(80) h 2,5			180 x 100(80) h 2,5		
УПАКОВКА (kg/m³/packs)	22,5	0,05	1	22,5	0,05	1	23,8	0,07	1	23	0,07	1	41	0,08	1	41	0,08	1

АРТИКУЛ	48S402	48S403	48S404	48S504	48S503
ЦВЕТ	золотистый песок*, серый*			золотистый песок*, серый*	
ЦЕНА (rub.)	1 132	1 259	1 387	5 461	5 461

КОМПЛЕКТУЮЩИЕ ДЛЯ АСИММЕТРИЧНЫХ СТОЛОВ (ДСП)

ЦАРГА SUBFRAME

КОМПЛЕКТ ОПОР SET OF SIDES

РАЗМЕРЫ (cm)	135 x 1,8 h 40			155 x 1,8 h 40			175 x 1,8 h 40			100 x 1,8 h 71			100 x 1,8 h 71		
УПАКОВКА (kg/m³/packs)	6,8	0,02	1	8,7	0,02	1	9,8	0,02	1	20	0,05	1	20,1	0,05	1

АРТИКУЛ	341 936	341 938	341 940	341 907
ЦВЕТ	алюминий			алюминий
ЦЕНА (rub.)	2 332	2 498	2 663	2 996

КОМПЛЕКТУЮЩИЕ ДЛЯ СИММЕТРИЧНЫХ СТОЛОВ (ДСП)

МЕТАЛЛИЧЕСКАЯ ЦАРГА METAL SUBFRAME

КОМПЛЕКТ ОПОР SET OF SIDES

РАЗМЕРЫ (cm)	121 x 2 h 43			141 x 2 h 43			161 x 2 h 43			h 71		
УПАКОВКА (kg/m³/packs)	3,6	0,02	1	4,2	0,02	1	5	0,02	1	8,5	0,02	1

	КОМПЛЕКСНЫЙ ОФИС	АККОРД	ОПИСАНИЕ
	COMPLEX OFFICE	ACCORD	DESCRIPTION

Артикул	48S101	48S741	48S102	48S742
Цвет	венге*, вишня*	венге*, вишня*	венге*, вишня*	венге*, вишня*
Цена (rub.)	12 344	12 501	13 545	13 740

СТОЛ 120 CM
DESK 120 CM

СТОЛ 140 CM
DESK 140 CM

СТОЛЫ ПРЯМЫЕ
(MDF)



48S301 1
48S401 1
48S501 1



48S301 1
341 934 1
341 907 1



48S302 1
48S402 1
48S501 1



48S302 1
341 936 1
341 907 1

РАЗМЕРЫ (cm)	120 x 80 h 73,5			120 x 80 h 73,5			140 x 80 h 73,5			140 x 80 h 73,5		
УПАКОВКА (kg/m³/packs)	44,9	0,09	3	33,2	0,07	3	48,9	0,11	3	37,6	0,09	3

Артикул	48S103	48S743	48S104	48S744
Цвет	венге*, вишня*	венге*, вишня*	венге*, вишня*	венге*, вишня*
Цена (rub.)	14 837	15 072	16 024	16 295

СТОЛ 160 CM
DESK 160 CM

СТОЛ 180 CM
DESK 180 CM

СТОЛЫ ПРЯМЫЕ
(MDF)



48S303 1
48S403 1
48S501 1



48S303 1
341 938 1
341 907 1



48S304 1
48S404 1
48S501 1

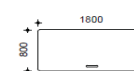
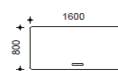
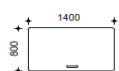
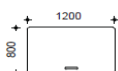


48S304 1
341 940 1
341 907 1

РАЗМЕРЫ (cm)	160 x 80 h 73,5			160 x 80 h 73,5			180 x 80 h 73,5			180 x 80 h 73,5		
УПАКОВКА (kg/m³/packs)	56,7	0,11	3	44,5	0,09	3	60,8	0,12	3	48,3	0,1	3

Артикул	48S301	48S302	48S303	48S304
Цвет	венге*, вишня*	венге*, вишня*	венге*, вишня*	венге*, вишня*
Цена (rub.)	7 341	8 412	9 578	10 636

КОМПЛЕКТУЮЩИЕ
ДЛЯ ПРЯМЫХ
СТОЛОВ
(MDF)



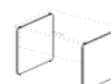
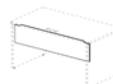
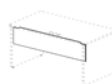
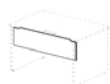
РАЗМЕРЫ (cm)	120 x 80 h 2,8			140 x 80 h 2,8			160 x 80 h 2,8			180 x 80 h 2,8		
УПАКОВКА (kg/m³/packs)	20,2	0,03	1	24	0,05	1	30,8	0,05	1	33,7	0,05	1

Артикул	48S401	48S402	48S403	48S404	48S501
Цвет	золотистый песок*, серый*				золотистый песок*, серый*
Цена (rub.)	1 003	1 132	1 259	1 387	4 001

ЦАРГА
SUBFRAME

КОМПЛЕКТ ОПОР
SET OF SIDES

КОМПЛЕКТУЮЩИЕ
ДЛЯ ПРЯМЫХ
СТОЛОВ
(MDF)

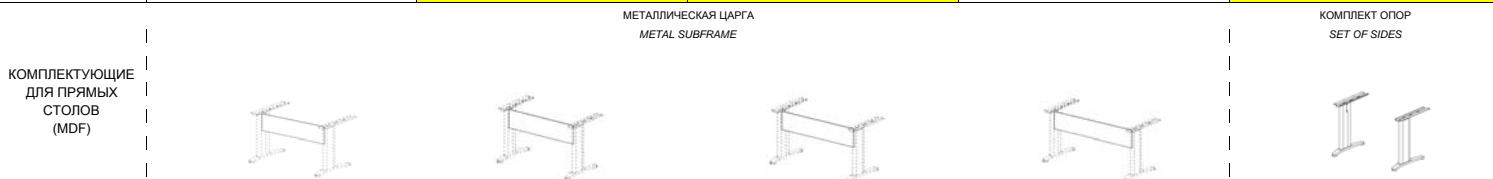


КОМПЛЕКТ: 2 ШТ.

РАЗМЕРЫ (cm)	115 x 1,8 h 40			135 x 1,8 h 40			155 x 1,8 h 40			175 x 1,8 h 40			80 x 1,8 h 71		
УПАКОВКА (kg/m³/packs)	6,5	0,02	1	6,8	0,02	1	8,7	0,02	1	9,8	0,02	1	18,1	0,04	1

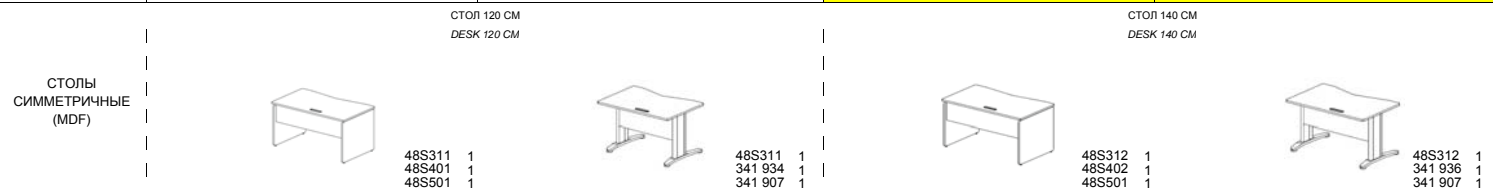
	КОМПЛЕКСНЫЙ ОФИС	АККОРД	ОПИСАНИЕ
	COMPLEX OFFICE	ACCORD	DESCRIPTION

АТИКУЛ	341 934	341 936	341 938	341 940	341 907
ЦВЕТ	алюминий				алюминий
ЦЕНА (rub.)	2 164	2 332	2 498	2 663	2 996



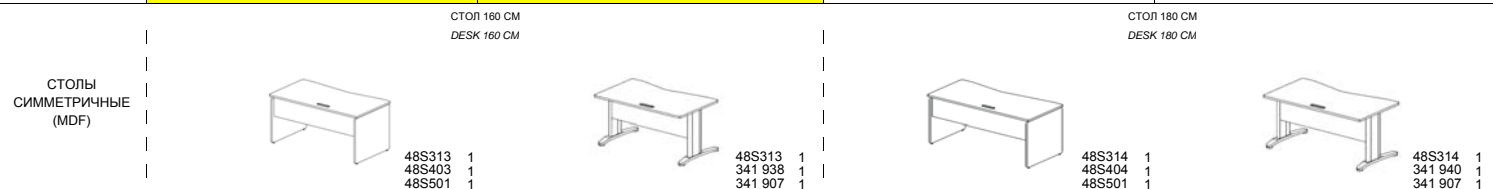
РАЗМЕРЫ (cm)	101 x 2 h 43			121 x 2 h 43			141 x 2 h 43			161 x 2 h 43			h 71		
УПАКОВКА (kg/m³/packs)	3	0,02	1	3,6	0,02	1	4,2	0,02	1	5	0,02	1	8,5	0,02	1

АТИКУЛ	48S111	48S751	48S112	48S752
ЦВЕТ	венге*, вишня*	венге*, вишня*	венге*, вишня*	венге*, вишня*
ЦЕНА (rub.)	12 338	12 494	13 533	13 729



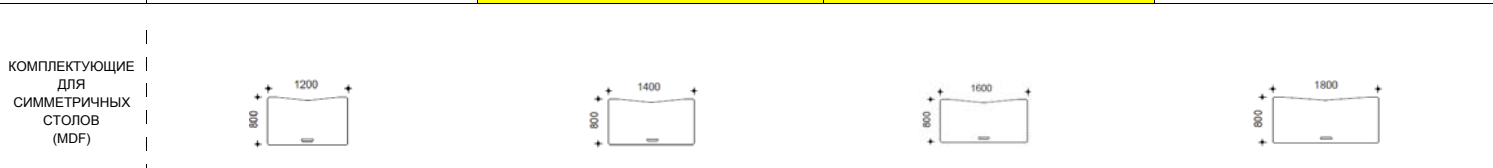
РАЗМЕРЫ (cm)	120 x 80 h 73,5			120 x 80 h 73,5			140 x 80 h 73,5			140 x 80 h 73,5		
УПАКОВКА (kg/m³/packs)	56,7	0,09	3	45,1	0,07	3	51,2	0,11	3	39,8	0,09	3

АТИКУЛ	48S113	48S753	48S114	48S754
ЦВЕТ	венге*, вишня*	венге*, вишня*	венге*, вишня*	венге*, вишня*
ЦЕНА (rub.)	14 825	15 060	16 016	16 288



РАЗМЕРЫ (cm)	160 x 80 h 73,5			160 x 80 h 73,5			180 x 80 h 73,5			180 x 80 h 73,5		
УПАКОВКА (kg/m³/packs)	54,3	0,13	3	42,1	0,12	3	59,7	0,12	3	47,2	0,1	3

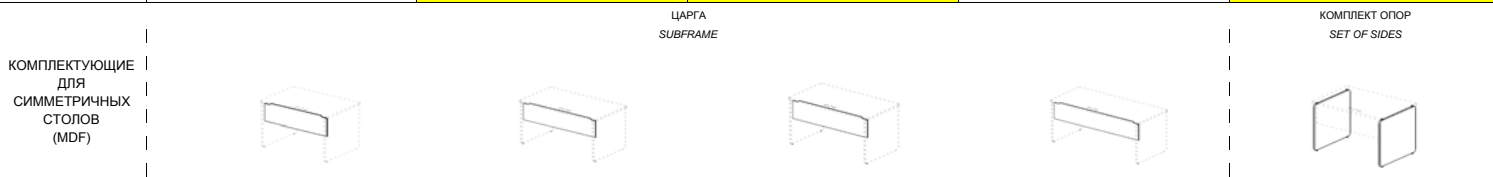
АТИКУЛ	48S311	48S312	48S313	48S314
ЦВЕТ	венге*, вишня*	венге*, вишня*	венге*, вишня*	венге*, вишня*
ЦЕНА (rub.)	7 334	8 401	9 566	10 629



РАЗМЕРЫ (cm)	120 x 80 h 2,5			140 x 80 h 2,5			160 x 80 h 2,5			180 x 80 h 2,5		
УПАКОВКА (kg/m³/packs)	32,1	0,04	1	26,2	0,05	1	28,4	0,07	1	32,6	0,05	1

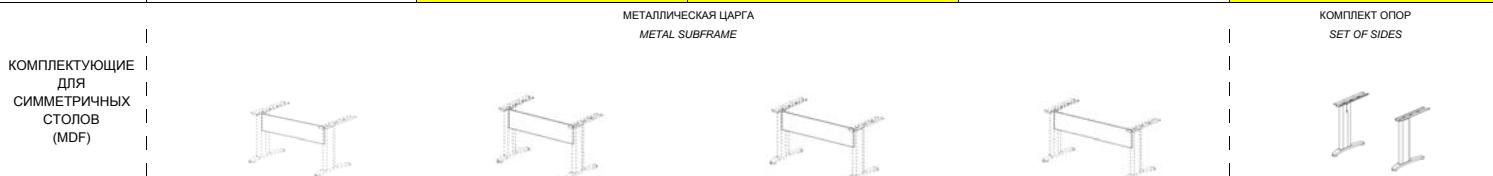
	КОМПЛЕКСНЫЙ ОФИС	АККОРД	ОПИСАНИЕ
	COMPLEX OFFICE	ACCORD	DESCRIPTION

Артикул	48S401	48S402	48S403	48S404	48S501
Цвет	золотистый песок*, серый*				золотистый песок*, серый*
Цена (rub.)	1 003	1 132	1 259	1 387	4 001



РАЗМЕРЫ (cm)	115 x 1,8 h 40			135 x 1,8 h 40			155 x 1,8 h 40			175 x 1,8 h 40			80 x 1,8 h 71		
УПАКОВКА (kg/m3/packs)	6,5	0,02	1	6,8	0,02	1	8,7	0,02	1	9,8	0,02	1	18,1	0,04	1

Артикул	341 934	341 936	341 938	341 940	341 907
Цвет	алюминий				алюминий
Цена (rub.)	2 164	2 332	2 498	2 663	2 996



РАЗМЕРЫ (cm)	101 x 2 h 43			121 x 2 h 43			141 x 2 h 43			161 x 2 h 43			h 71		
УПАКОВКА (kg/m3/packs)	3	0,02	1	3,6	0,02	1	4,2	0,02	1	5	0,02	1	8,5	0,02	1

Артикул	48S132	48S772	48S122	48S762
Цвет	венге*, вишня*			
Цена (rub.)	16 778	15 513	16 778	15 513



РАЗМЕРЫ (cm)	140 x 100 h 74			140 x 100 h 74			140 x 100 h 74			140 x 100 h 74		
УПАКОВКА (kg/m3/packs)	54	0,14	3	40,7	0,11	3	55,9	0,14	3	42,6	0,11	3

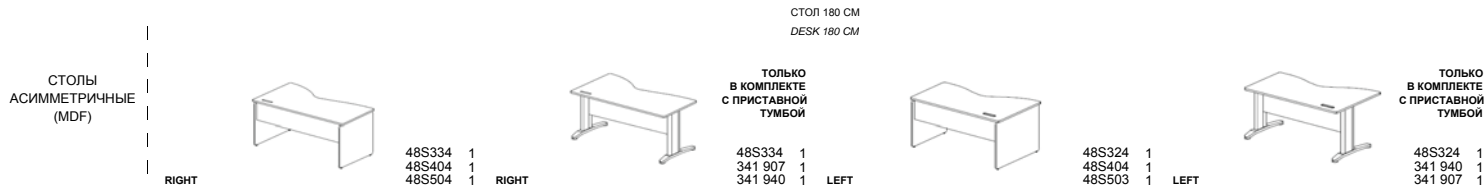
Артикул	48S133	48S773	48S123	48S763
Цвет	венге*, вишня*			
Цена (rub.)	18 317	17 092	18 317	17 092



РАЗМЕРЫ (cm)	160 x 100 h 74			160 x 100 h 74			160 x 100 h 74			160 x 100 h 74		
УПАКОВКА (kg/m3/packs)	59,8	0,13	3	45,7	0,11	3	60,9	0,13	3	46,7	0,11	3

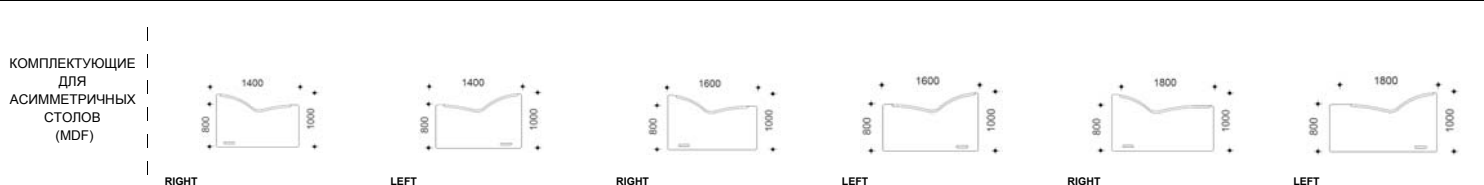
	КОМПЛЕКСНЫЙ ОФИС	АККОРД	ОПИСАНИЕ
	COMPLEX OFFICE	ACCORD	DESCRIPTION

Артикул	48S134	48S774	48S124	48S764
Цвет	венге*, вишня*	венге*, вишня*	венге*, вишня*	венге*, вишня*
Цена (rub.)	19 770	18 581	19 770	18 581



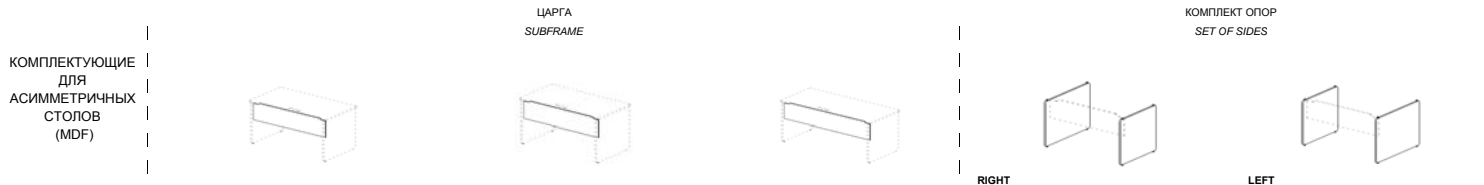
РАЗМЕРЫ (cm)	180 x 100 h 74			180 x 100 h 74			180 x 100 h 74			180 x 100 h 74		
УПАКОВКА (kg/m³/packs)	67	0,14	3	52,6	0,11	3	58,1	0,14	3	43,6	0,11	3

Артикул	48S332	48S322	48S333	48S323	48S334	48S324
Цвет	венге*, вишня*					
Цена (rub.)	10 185	10 185	11 598	11 598	12 922	12 922



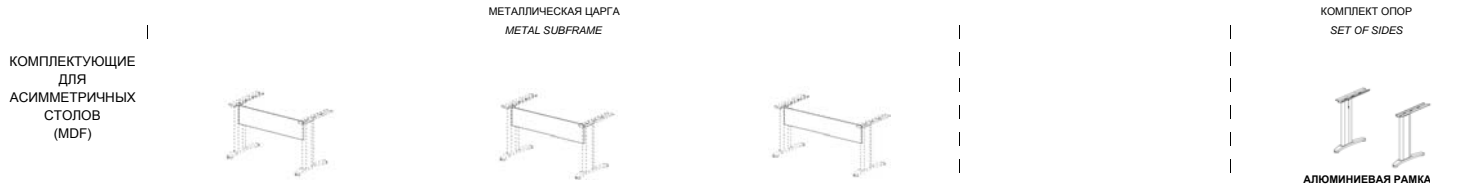
РАЗМЕРЫ (cm)	140 x 100(80) h 2,5			140 x 100(80) h 2,5			160 x 100(80) h 2,5			160 x 100(80) h 2,5			180 x 100(80) h 2,5			180 x 100(80) h 2,5		
УПАКОВКА (kg/m³/packs)	27,1	0,07	1	29	0,07	1	32	0,07	1	33	0,07	1	38	0,06	1	29	0,07	1

Артикул	48S402	48S403	48S404	48S504	48S503
Цвет	золотистый песок*, серый*			золотистый песок*, серый*	
Цена (rub.)	1 132	1 259	1 387	5 461	5 461



РАЗМЕРЫ (cm)	135 x 1,8 h 40			155 x 1,8 h 40			175 x 1,8 h 40			100 x 1,8 h 71			100 x 1,8 h 71		
УПАКОВКА (kg/m³/packs)	6,8	0,02	1	8,7	0,02	1	9,8	0,02	1	20	0,05	1	20,1	0,05	1

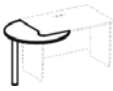



Артикул	341 936	341 938	341 940	341 907
Цвет	алюминий			алюминий
Цена (rub.)	2 332	2 498	2 663	2 996



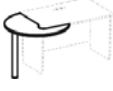




РАЗМЕРЫ (cm)	121 x 2 h 43			141 x 2 h 43			161 x 2 h 43			h 71		
УПАКОВКА (kg/m³/packs)	3,6	0,02	1	4,2	0,02	1	5	0,02	1	8,5	0,02	1

	КОМПЛЕКСНЫЙ ОФИС	АККОРД	ОПИСАНИЕ
	COMPLEX OFFICE	ACCORD	DESCRIPTION

Артикул	48B002	48B005	48B006	48S072	
Цвет	венге*, вишня*, груша*, белый*	венге*, вишня*, груша*, белый*	венге*, вишня*, груша*, белый*	ОСНОВНОЙ/золотистый песок*, ОСНОВНОЙ/серый базальт*	
Цена (rub.)	5 503	3 545	4 176	8 531	

ПРИСТАВНЫЕ ЭЛЕМЕНТЫ ДСП	СТОЛ ПРИСТАВНОЙ BRIEFING	СТОЛ ПРИСТАВНОЙ С ОПОРОЙ BRIEFING WITH A LEG			СТОЛ ПРИСТАВНОЙ BRIEFING								
													
РАЗМЕРЫ (cm)	100 x 90 h 73,5		80 x 80 h 73,5		110 x 80 h 73,5		140 x 80 h 73,5						
УПАКОВКА (kg/m³/packs)	9,8	0,04	2	12,7	0,03	2	16,7	0,05	2	41,6	0,08	3	

Артикул	48B102	48B112	48B105	48B106	48S172
Цвет	венге*, вишня*		венге*, вишня*	венге*, вишня*	венге/зол.песок*, венге/серый*, вишня/зол.песок*, вишня/серый*
Цена (rub.)	8 870	8 870	6 881	8 885	14 519

ПРИСТАВНЫЕ ЭЛЕМЕНТЫ MDF	СТОЛ ПРИСТАВНОЙ BRIEFING	СТОЛ ПРИСТАВНОЙ С ОПОРОЙ BRIEFING WITH A LEG			СТОЛ ПРИСТАВНОЙ BRIEFING										
															
РАЗМЕРЫ (cm)	100 x 90 h 74		80 x 80 h 73,5		110 x 80 h 73,5		140 x 80 h 74								
УПАКОВКА (kg/m³/packs)	11,8	0,05	2	12,8	0,04	2	14,3	0,03	2	18,6	0,04	2	49,6	0,08	3

*1) Под заказ. Стоимость может быть выше указанной в прайсе



	КОМПЛЕКСНЫЙ ОФИС	АККОРД	ОПИСАНИЕ
	COMPLEX OFFICE	ACCORD	DESCRIPTION

Артикул	48Т202	48Т201	48Т212	48Т211	48Н901
Цвет	венге*, вишня*, груша*, белый*			венге*, вишня*, груша*, белый*	
Цена (руб.)	5 883	5 883	6 195	6 195	17 242

ТУМБА МОБИЛЬНАЯ
MOBILE PEDESTAL

ШКАФ ВЫДВИЖНОЙ
RETRACTING CABINET

ТУМБЫ В СБОРЕ
(ДСП)



RIGHT



LEFT



RIGHT



LEFT



РАЗМЕРЫ (cm)	41 x 50 h 56			41 x 50 h 56			41 x 50 h 56			41 x 50 h 56			42 x 82 h 108,5		
УПАКОВКА (kg/m³/packs)	22,1	0,12	1	22,1	0,12	1	22,9	0,11	1	22,9	0,11	1	58	0,11	2

Артикул	48Т061	48Т161	48Т162
Цвет	венге*, вишня*, груша*, белый*	венге*, вишня*	
Цена (руб.)	1 473	3 694	3 694

КРЫШКА ТУМБЫ (ДСП)
PEDESTAL TOP (CHIP BOARD)

КРЫШКА ТУМБЫ (МДФ)
PEDESTAL TOP (MDF)

КОМПЛЕКТУЮЩИЕ
ДЛЯ ТУМБ

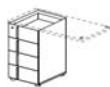


РАЗМЕРЫ (cm)	100 x 50 h 2,5			100 x 50 h 2,8			100 x 50 h 2,8		
УПАКОВКА (kg/m³/packs)	8,6	0,02	1	11,9	0,02	1	11,9	0,02	1

Артикул	48Т041	48Т042	48Т051	48Т052
Цвет	венге*, вишня*, груша*, белый*			
Цена (руб.)	6 657	6 657	6 953	6 953

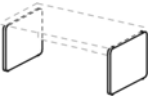
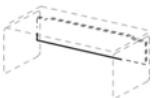
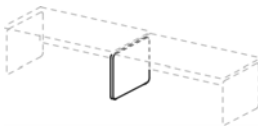
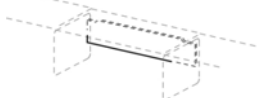
КАРКАС ТУМБЫ ПРИСТАВНОЙ (ДСП)
PEDESTAL TOP (CHIP BOARD)

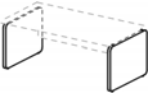
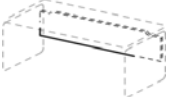
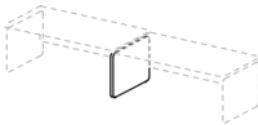
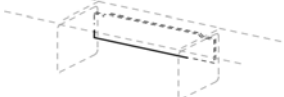
КОМПЛЕКТУЮЩИЕ
ДЛЯ ТУМБ (ДСП)

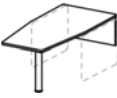
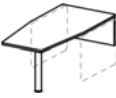
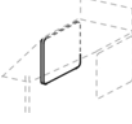
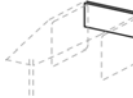


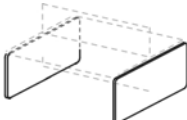
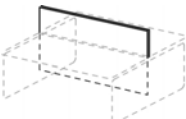
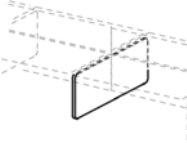
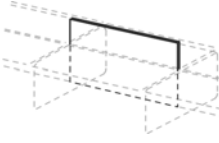
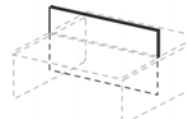
РАЗМЕРЫ (cm)	41 x 49,5 h 67			41 x 49,5 h 67			41 x 49,5 h 67			41 x 49,5 h 67		
УПАКОВКА (kg/m³/packs)	26,3	0,14	1	26,3	0,14	1	24,8	0,14	1	24,8	0,14	1

	КОМПЛЕКСНЫЙ ОФИС	АККОРД			ОПИСАНИЕ
	COMPLEX OFFICE	ACCORD			DESCRIPTION

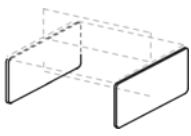
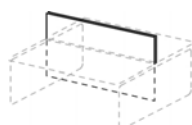
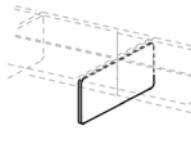
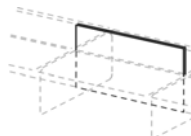
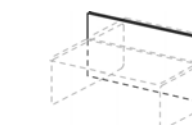
Артикул	48S501	48S412			48S505			48S422				
Цвет	золотистый песок*, серый*											
Цена (rub.)	4 001			1 284			1 236			1 294		
Комплекующие для столов шириной 1400 мм (ДСП)	КОМПЛЕКТ ОПОР SET OF SIDES			ЦАРГА SUBFRAME			ОПОРА К СМЕЖНЫМ СТОЛАМ SINGLE LEG PANEL FOR ADJACENT DESKS			ЦАРГА (К СМЕЖНЫМ СТОЛАМ) SUBFRAME (FOR ADJACENT DESKS)		
												
Размеры (cm)	5 x 80 h 71			137 x 1,8 h 40			2,5 x 60 x 71			137,5 x 1,8 h 40		
Упаковка (kg/m³/packs)	18,1	0,04	1	7,6	0,02	1	7	0,01	1	7,6	0,02	1

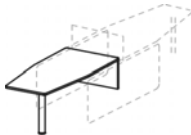
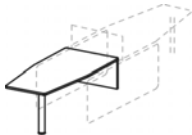
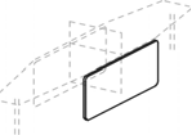
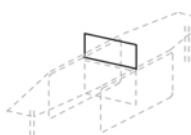
Артикул	48S501	48S413			48S505			48S423				
Цвет	золотистый песок*, серый*											
Цена (rub.)	4 001			1 435			1 236			1 444		
Комплекующие для столов шириной 1600 мм (ДСП)	КОМПЛЕКТ ВЕРТИКАЛЬНЫХ СТЕНОК СТОЛА DESK SIDE WALLS SET			ЦАРГА SUBFRAME			ОПОРА К СМЕЖНЫМ СТОЛАМ SINGLE LEG PANEL FOR ADJACENT DESKS			ЦАРГА (К СМЕЖНЫМ СТОЛАМ) SUBFRAME (FOR ADJACENT DESKS)		
												
Размеры (cm)	5 x 80 h 71			157 x 1,8 h 40			2,5 x 60 x 71			157,5 x 1,8 h 40		
Упаковка (kg/m³/packs)	18,1	0,04	1	8,7	0,02	1	7,6	0,01	1	8,7	0,02	1

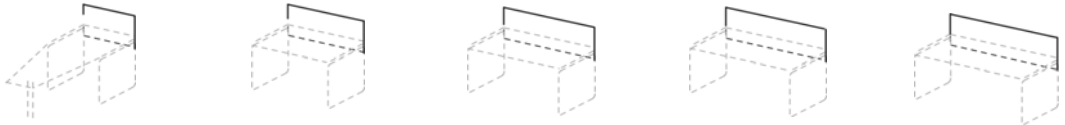
Артикул	48B001	48B101	48S505			48S410						
Цвет	венге*, вишня*, груша*, белый*		венге*, вишня*		золотистый песок*, серый*			золотистый песок*, серый*				
Цена (rub.)	6 175		12 210		1 236			805				
Комплекующие для приставных столов	КРЫШКА СТОЛА (ДСП) DESK TOP (CHIPBOARD)		КРЫШКА СТОЛА (MDF) DESK TOP (MDF)		ОПОРА VERTICAL WALL			ЦАРГА SUBFRAME				
												
Размеры (cm)	80 x 170 h 73,5		80 x 170 h 74		2,5 x 60 h 71			77,5 x 1,8 h 40				
Упаковка (kg/m³/packs)	23,8	0,06	2	30,3	0,07	2	7,6	0,01	1	4	0,01	1

Артикул	48S502	48S442			48S506			48S452			48S432				
Цвет	золотистый песок*, серый*														
Цена (rub.)	8 391			3 260			2 193			3 285			3 240		
Комплекующие для столов на общем подстолье шириной 1400 мм (ДСП)	КОМПЛЕКТ ОПОР SET OF SIDES			ЦАРГА-ПЕРЕГОРОДКА SUBFRAME-SEPARATOR			ОПОРА VERTICAL WALL			ЦАРГА-ПЕРЕГОРОДКА SUBFRAME-SEPARATOR					
															
Размеры (cm)	2,5 x 163 h 71			136 x 1,8 h 97			2,5 x 132 h 71			137,5 x 1,8 h 97			135 x 1,8 h 97		
Упаковка (kg/m³/packs)	35,5	0,07	1	18,8	0,04	1	16,5	0,03	1	18,5	0,04	1	15	0,03	1

	КОМПЛЕКСНЫЙ ОФИС	АККОРД МЕТАЛЛ	ОПИСАНИЕ
	COMPLEX OFFICE	ACCORD METALL	DESCRIPTION

Артикул	48S502	48S443	48S506	48S453	48S433
Цвет	золотистый песок*, серый*				
Цена (руб.)	8 391	3 642	2 193	3 669	3 623
Комплекующие для столов на общем подстоле шириной 1600 мм (ДСП)	<p>КОМПЛЕКТ ОПОР SET OF SIDES</p>  <p>КОМПЛЕКТ: 2 ШТ.</p>	<p>ЦАРГА-ПЕРЕГОРОДКА SUBFRAME-SEPARATOR</p> 	<p>ОПОРА VERTICAL WALL</p> 	<p>ЦАРГА-ПЕРЕГОРОДКА SUBFRAME-SEPARATOR</p> 	<p>ЦАРГА-ПЕРЕГОРОДКА SUBFRAME-SEPARATOR</p> 
	РАЗМЕРЫ (cm)	2,5 x 163 h 71	156 x 1,8 h 97	2,5 x 132 h 71	157,5 x 1,8 h 97
УПАКОВКА (kg/m³/packs)	35,5 0,07 1	20,7 0,04 1	16,5 0,03 1	19,3 0,04 1	20,7 0,04 1

Артикул	48B001	48B101	48S506	48S430	
Цвет	венге*, вишня*, груша*, белый*	венге*, вишня*	золотистый песок*, серый*	золотистый песок*, серый*	
Цена (руб.)	6 175	12 210	2 193	2 122	
Комплекующие для приставных столов (ДСП)	<p>КРЫШКА СТОЛА (ДСП) DESK TOP (CHIPBOARD)</p> 	<p>КРЫШКА СТОЛА (MDF) DESK TOP (MDF)</p> 	<p>ОПОРА VERTICAL WALL</p> 	<p>ЦАРГА-ПЕРЕГОРОДКА SUBFRAME</p> 	
	РАЗМЕРЫ (cm)	80 x 170 h 74	80 x 170 h 74	2,5 x 132 h 71	77,5 x 1,8 h 97
УПАКОВКА (kg/m³/packs)	26,5 0,06 2	33,5 0,06 2	16,5 0,03 1	10,8 0,02 1	

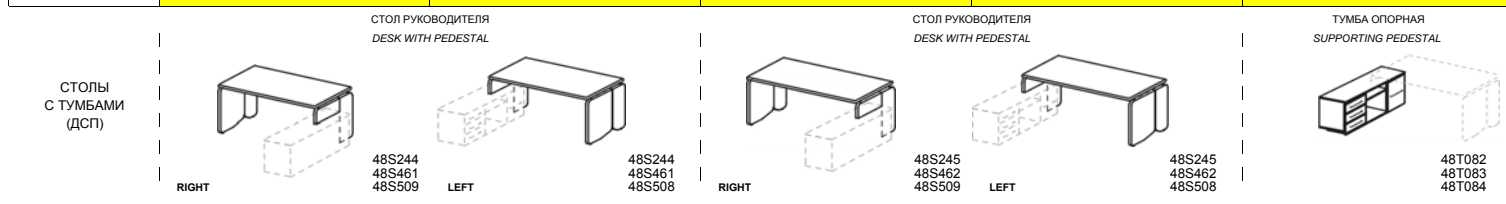
Артикул	48P010	48P001	48P002	48P003	48P004	
Цвет	венге*, вишня*, груша*, белый*, золотистый песок*, серый*, авокадо*					
Цена (руб.)	1 725	2 195	2 431	2 668	2 910	
Комплекующие для асимметричных столов	<p>ЭКРАН SCREEN</p> 					
	РАЗМЕРЫ (cm)	72 x 1,8 h 50	112 x 1,8 h 50	132 x 1,8 h 50	152 x 1,8 h 50	172 x 1,8 h 50
УПАКОВКА (kg/m³/packs)	5,5 0,02 1	7,6 0,02 1	8,8 0,04 1	10,5 0,03 1	12,1 0,05 1	

	КОМПЛЕКСНЫЙ ОФИС	АККОРД МЕТАЛЛ	ОПИСАНИЕ
	COMPLEX OFFICE	ACCORD METALL	DESCRIPTION

	АРТИКУЛ	НАИМЕНОВАНИЕ	РАЗМЕРЫ (cm)	ЦЕНА (rub.)	ЦВЕТ	УПАКОВКА (kg/m3/packs)		
	48S035	СТОЛ ОДНОМЕСТНЫЙ SINGLE DESK	140 x 80 h 73,5	18 434	венге/алюминий*, вишня/алюминий*	42,4	0,13	3
	48S046		160 x 80 h 73,5	19 093		63	0,15	3
РАБОЧИЕ СТАНЦИИ БЕЗ ЦАРГИ (ДСП)	48S036	СТОЛ 2-МЕСТНЫЙ DOUBLE DESK	280 x 80 h 73,5	30 985	венге/алюминий*, вишня/алюминий*	78	0,2	6
	48S047		320 x 80 h 73,5	32 351		88,8	0,21	6
	48S037	СТОЛ 3-МЕСТНЫЙ TRIPLE DESK	420 x 80 h 73,5	43 447	венге/алюминий*, вишня/алюминий*	115,9	0,26	8
	48S048		480 x 80 h 73,5	45 526		129,5	0,28	8
РАБОЧИЕ СТАНЦИИ С ЦАРГОЙ (ДСП)	48S038	СТОЛ ОДНОМЕСТНЫЙ, С ЦАРГОЙ SINGLE DESK WITH AN APRON	140 x 80 h 73,5	21 885	венге/алюминий*, вишня/алюминий*	47,9	0,14	4
	48S049		160 x 80 h 73,5	22 918		75	0,17	4
	48S039	СТОЛ 2-МЕСТНЫЙ, С ЦАРГОЙ DOUBLE DESK WITH APRON	280 x 80 h 73,5	37 901	венге/алюминий*, вишня/алюминий*	89,8	0,21	7
	48S050		320 x 80 h 73,5	39 925		100,3	0,22	7
	48S040	СТОЛ 3-МЕСТНЫЙ, С ЦАРГОЙ TRIPLE DESK WITH APRON	420 x 80 h 73,5	53 769	венге/алюминий*, вишня/алюминий*	130,3	0,27	9
	48S051		480 x 80 h 73,5	56 864		146,1	0,29	9
СДВОЕННЫЕ РАБОЧИЕ СТАНЦИИ (ДСП)	48S041	СТОЛ 2-МЕСТНЫЙ DOUBLE DESK	140 x 163 h 73,5	28 872	венге/алюминий*, вишня/алюминий*	79,6	0,27	5
	48S056		160 x 163 h 73,5	30 434		88	0,28	5
	48S042	СТОЛ 4-МЕСТНЫЙ FOUR-SEATER DESK	280 x 163 h 73,5	50 414	венге/алюминий*, вишня/алюминий*	151,6	0,41	10
	48S057		320 x 163 h 73,5	53 224		168,4	0,43	10
	48S043	СТОЛ 6-МЕСТНЫЙ SIX-SEATER DESK	420 x 163 h 73,5	71 698	венге/алюминий*, вишня/алюминий*	221,6	0,55	14
	48S058		480 x 163 h 73,5	75 910		247,9	0,58	14
РАБОЧИЕ СТАНЦИИ БЕЗ ЦАРГИ (MDF)	48S135	СТОЛ ОДНОМЕСТНЫЙ SINGLE DESK	140 x 80 h 73,5	23 002	венге/алюминий*, вишня/алюминий*	42,4	0,13	3
	48S146		160 x 80 h 73,5	24 365		63	0,15	3
	48S136	СТОЛ 2-МЕСТНЫЙ DOUBLE DESK	280 x 80 h 73,5	40 129	венге/алюминий*, вишня/алюминий*	78	0,2	6
	48S147		320 x 80 h 73,5	42 893		88,8	0,21	6
	48S137	СТОЛ 3-МЕСТНЫЙ TRIPLE DESK	420 x 80 h 73,5	57 160	венге/алюминий*, вишня/алюминий*	115,9	0,26	8
	48S148		480 x 80 h 73,5	61 338		129,5	0,28	8
РАБОЧИЕ СТАНЦИИ С ЦАРГОЙ (MDF)	48S138	СТОЛ ОДНОМЕСТНЫЙ, С ЦАРГОЙ SINGLE DESK WITH AN APRON	140 x 80 h 73,5	26 454	венге/алюминий*, вишня/алюминий*	47,9	0,14	4
	48S149		160 x 80 h 73,5	28 190		75	0,17	4
	48S139	СТОЛ 2-МЕСТНЫЙ, С ЦАРГОЙ DOUBLE DESK WITH APRON	280 x 80 h 73,5	47 042	венге/алюминий*, вишня/алюминий*	89,8	0,21	7
	48S150		320 x 80 h 73,5	50 465		100,3	0,22	7
	48S140	СТОЛ 3-МЕСТНЫЙ, С ЦАРГОЙ TRIPLE DESK WITH APRON	420 x 80 h 73,5	67 483	венге/алюминий*, вишня/алюминий*	130,3	0,27	9
	48S151		480 x 80 h 73,5	72 676		146,1	0,29	9
СДВОЕННЫЕ РАБОЧИЕ СТАНЦИИ (MDF)	48S141	СТОЛ 2-МЕСТНЫЙ DOUBLE DESK	140 x 163 h 73,5	38 017	венге/алюминий*, вишня/алюминий*	79,6	0,27	5
	48S156		160 x 163 h 73,5	40 974		88	0,28	5
	48S142	СТОЛ 4-МЕСТНЫЙ FOUR-SEATER DESK	280 x 163 h 73,5	68 699	венге/алюминий*, вишня/алюминий*	151,6	0,41	10
	48S157		320 x 163 h 73,5	74 310		168,4	0,43	10
	48S143	СТОЛ 6-МЕСТНЫЙ SIX-SEATER DESK	420 x 163 h 73,5	99 127	венге/алюминий*, вишня/алюминий*	221,6	0,55	14
	48S158		480 x 163 h 73,5	107 536		247,9	0,58	14

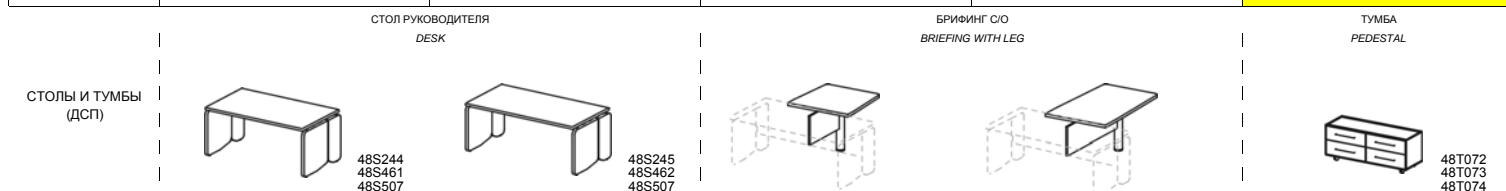
	КОМПЛЕКСНЫЙ ОФИС	АККОРД ДИРЕКТОР	СПЕЦИФИКАЦИЯ
	COMPLEX OFFICE	ACCORD DIRECTOR	TECHNICAL SPECIFICATION

Артикул	48S064	48S054	48S065	48S055	48T081
Цвет	венге*, вишня*			венге*, вишня*	
Цена (rub.)	14 008	14 008	15 138	15 138	15 367



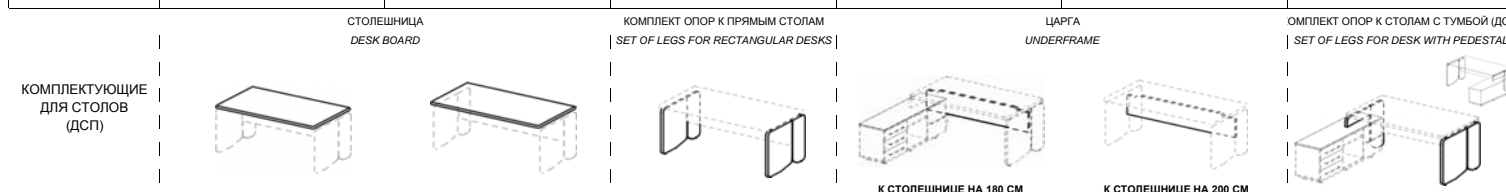
РАЗМЕРЫ (cm)	180 x 90 h 75			180 x 90 h 75			200 x 90 h 75			200 x 90 h 75			150 x 47 h 56,5		
УПАКОВКА (kg/m³/packs)	76,9	0,14	3	76,9	0,14	3	83	0,16	3	83	0,16	3	69,5	0,12	4

Артикул	48S044	48S045	48B003	48B004	48T071
Цвет	венге*, вишня*	венге*, вишня*	венге*, вишня*		венге*, вишня*, золотистый песок*
Цена (rub.)	15 198	16 328	7 366	9 708	14 220



РАЗМЕРЫ (cm)	180 x 90 h 75			200 x 90 h 75			90 x 90 h 75			142 x 90 h 75			137 x 47 h 57		
УПАКОВКА (kg/m³/packs)	84,7	0,15	3	90,8	0,17	3	32,7	0,07	3	48,6	0,09	3	63,4	0,11	3

Артикул	48S244	48S245	48S507	48S461	48S462	48S509 / 48S508
Цвет	венге*, вишня*		венге*, вишня*	венге*, вишня*		
Цена (rub.)	6 280	7 244	7 306	1 612	1 778	6 116



РАЗМЕРЫ (cm)	180 x 90 h 3,8			200 x 90 h 3,8			89 x 7,6 h 71			172 x 2,5 h 40			192 x 2,5 h 40			89 x 7,6 h 71		
УПАКОВКА (kg/m³/packs)	40,8	0,08	1	45,4	0,08	1	31,8	0,05	1	12,1	0,02	1	13,6	0,03	1	24	0,05	1

Артикул	48T082	48T083	48T084	48T072	48T074	48T073
Цвет	венге*, вишня*, золотистый песок*	венге*, вишня*	венге*, вишня*	венге*, вишня*, золотистый песок*	венге*, вишня*	венге*, вишня*
Цена (rub.)	9 465	1 435	4 467	8 689	4 209	1 322



РАЗМЕРЫ (cm)	150 45 h 55			150 x 47 h 1,8			150 x 1,8 h 55			137 x 45 h 56			137 x 1,8 h 56			137 x 47 h 1,8		
УПАКОВКА (kg/m³/packs)	53	0,09	2	10	0,02	1	6,5	0,01	1	43,8	0,08	1	8,8	0,02	1	10,8	0,02	1

	КОМПЛЕКСНЫЙ ОФИС	АККОРД-КОНФЕРЕНЦ	ОПИСАНИЕ
	COMPLEX OFFICE	ACCORD-CONFERENCE	DESCRIPTION

Артикул	60S012	60S013	60S011	60S001	60S002	60S003
Цвет	венге*, вишня*	венге*, вишня*	венге*, вишня*	венге*, вишня*	венге*, вишня*	венге*, вишня*
Цена (rub.)	14 749	17 488	25 370	28 579	35 773	57 380

КОНФЕРЕНЦ-СТОЛЫ	КОНФЕРЕНЦ-СТОЛ (25 мм, ДСП) CONFERENCE TABLE (25 mm)	КОНФЕРЕНЦ-СТОЛ (38 мм, ДСП) CONFERENCE TABLE (38 mm)	КОНФЕРЕНЦ-СТОЛ (28 мм MDF) CONFERENCE TABLE (28 mm MDF)	КОНФЕРЕНЦ-СТОЛ (25 мм, ДСП) CONFERENCE TABLE (25 mm)	КОНФЕРЕНЦ-СТОЛ (38 мм, ДСП) CONFERENCE TABLE (38 mm)	КОНФЕРЕНЦ-СТОЛ (28 мм MDF) CONFERENCE TABLE (28 mm MDF)
РАЗМЕРЫ (cm)	220 x 95 h 73,5	220 x 95 h 75	220 x 95 h 74	180 x 180 h 73,5	180 x 180 h 75	180 x 180 h 74
УПАКОВКА (kg/m³/packs)	68,8 0,13 3	87,1 0,18 3	77,6 0,16 3	96,4 0,27 4	106,3 0,28 4	98,7 0,27 4

Артикул	60B001	60B002	60B003	60B004	60B005	60B006
Цвет	венге*, вишня*	венге*, вишня*	венге*, вишня*	венге*, вишня*	венге*, вишня*	венге*, вишня*
Цена (rub.)	10 143	11 812	16 722	12 032	14 249	20 773

КОНФЕРЕНЦ-СТОЛЫ	КОНФЕРЕНЦ-СТОЛ (25 мм, ДСП) CONFERENCE TABLE (25 mm)	КОНФЕРЕНЦ-СТОЛ (38 мм, ДСП) CONFERENCE TABLE (38 mm)	КОНФЕРЕНЦ-СТОЛ (28 мм MDF) CONFERENCE TABLE (28 mm MDF)	КОНФЕРЕНЦ-СТОЛ (25 мм, ДСП) CONFERENCE TABLE (25 mm)	КОНФЕРЕНЦ-СТОЛ (38 мм, ДСП) CONFERENCE TABLE (38 mm)	КОНФЕРЕНЦ-СТОЛ (28 мм MDF) CONFERENCE TABLE (28 mm MDF)
РАЗМЕРЫ (cm)	150,5 x 80 h 73,5	150,5 x 80 h 75	150,5 x 80 h 74	205,5 x 80 h 73,5	205,5 x 80 h 75	205,5 x 80 h 74
УПАКОВКА (kg/m³/packs)	46,8 0,12 2	50 0,1 2	22,8 0,19 2	57,6 0,13 4	65,8 0,15 4	66,8 0,13 4

Артикул	60B007	60B008	60B009		60S028	60S027
Цвет	венге*, вишня*	венге*, вишня*	венге*, вишня*		венге*, вишня*	венге*, вишня*
Цена (rub.)	7 532	9 186	13 754		5 284	7 130

КОНФЕРЕНЦ-СТОЛЫ	КОНФЕРЕНЦ-СТОЛ (25 мм, ДСП) CONFERENCE TABLE (25 mm)	КОНФЕРЕНЦ-СТОЛ (38 мм, ДСП) CONFERENCE TABLE (38 mm)	КОНФЕРЕНЦ-СТОЛ (28 мм MDF) CONFERENCE TABLE (28 mm MDF)		ОПОРА КОНФЕРЕНЦ-СТОЛА (ДСП 25 мм) CONFERENCE TABLE BASE (25 mm)	ОПОРА КОНФЕРЕНЦ-СТОЛА (ДСП 38 мм) CONFERENCE TABLE BASE (38 mm)
РАЗМЕРЫ (cm)	70 x 175 h 73,5	70 x 175 h 75	70 x 175 h 74		115 x 92 h 71	115 x 92 h 71
УПАКОВКА (kg/m³/packs)	39,3 0,09 2	35,5 0,11 2	33,3 0,08 2		25 0,05 1	33,9 0,07 1

Артикул	60S022	60S023	60S021	60S025	60S026	60S024
Цвет	венге*, вишня*	венге*, вишня*	венге*, вишня*	венге*, вишня*	венге*, вишня*	венге*, вишня*
Цена (rub.)	3 214	4 492	8 448	3 745	4 409	10 829

КОНФЕРЕНЦ-СТОЛЫ	ТОП КОНФЕРЕНЦ-СТОЛА (25 мм, ДСП) CONFERENCE TABLE TOP (25 mm)	ТОП КОНФЕРЕНЦ-СТОЛА (38 мм, ДСП) CONFERENCE TABLE TOP (38 mm)	ТОП КОНФЕРЕНЦ-СТОЛА (28 мм MDF) CONFERENCE TABLE TOP (28 mm MDF)	ТОП КОНФЕРЕНЦ-СТОЛА (25 мм, ДСП) CONFERENCE TABLE TOP (25 mm)	ТОП КОНФЕРЕНЦ-СТОЛА (38 мм, ДСП) CONFERENCE TABLE TOP (38 mm)	ТОП КОНФЕРЕНЦ-СТОЛА (28 мм MDF) CONFERENCE TABLE TOP (28 mm MDF)
РАЗМЕРЫ (cm)	108 x 95 h 2,5	108 x 95 h 3,8	108 x 95 h 2,8	138 x 95 h 2,5	138 x 95 h 3,8	138 x 95 h 2,8
УПАКОВКА (kg/m³/packs)	17 0,04 1	23,9 0,05 1		23,5 0,06 1	31,7 0,07 1	30,4 0,05 1







	КОМПЛЕКСНЫЙ ОФИС	АККОРД	ОПИСАНИЕ
	COMPLEX OFFICE	ACCORD	DESCRIPTION

Артикул	49H040	49H041	
Цвет	венге*, вишня*, груша*, белый*		
Цена (rub.)	14 878	21 671	

СИСТЕМА ХРАНЕНИЯ (ДСП)	ШКАФ С ФАЙЛОВОЙ СИСТЕМОЙ (ДСП) CABINET WITH THE FILE SEPARATORS (CHIPBOARD)					
						

РАЗМЕРЫ (cm)	45 x 45 h 81			90 x 45 h 81		
УПАКОВКА (kg/m³/packs)	30,7	0,19	1	46,1	0,35	1

Артикул	49H011.101	49H011.100	49H012.200	49H021.103	49H021.102	49H022.201
Цвет	венге/золотистый песок*, вишня/золотистый песок*		венге/золотистый песок*, вишня/золотистый песок*	венге/золотистый песок*, вишня/золотистый песок*		венге/золотистый песок*, вишня/золотистый песок*
Цена (rub.)	5 157	5 157	6 448	6 876	6 876	10 782

СИСТЕМА ХРАНЕНИЯ (ДСП)	МОДУЛЬ ШКАФА, 2 УРОВНЯ, ЗАКРЫТЫЙ CABINET MODULE, 2 LEVELS, CLOSED		МОДУЛЬ ШКАФА, 2 УРОВНЯ, ЗАКРЫТЫЙ CABINET MODULE, 2 LEVELS, CLOSED		МОДУЛЬ ШКАФА, 3 УРОВНЯ, ЗАКРЫТЫЙ CABINET MODULE, 3 LEVELS, CLOSED		МОДУЛЬ ШКАФА, 3 УРОВНЯ, ЗАКРЫТЫЙ CABINET MODULE, 3 LEVELS, CLOSED	
								
	RIGHT	LEFT		RIGHT	LEFT			


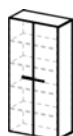
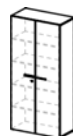

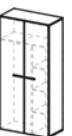
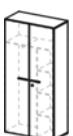
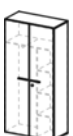
РАЗМЕРЫ (cm)	45 x 43 h 81			45 x 43 h 81			90 x 43 h 81			45 x 43 h 120			45 x 43 h 120			90 x 43 h 120		
УПАКОВКА (kg/m³/packs)	24,5	0,06	2	24,5	0,06	2	43	0,1	2	34,6	0,08	2	34,6	0,08	2	57,6	0,12	2

Артикул	49H031.101	49H031.100	49H031.101.1	49H031.100.1	49H031.104	49H032.200
Цвет	венге/золотистый песок*, вишня/золотистый песок*		венге/золотистый песок*, вишня/золотистый песок*		венге/золотистый песок*, вишня/золотистый песок*	венге/золотистый песок*, вишня/золотистый песок*
Цена (rub.)	8 760	8 760	12 258	12 258	9 934	13 018

СИСТЕМА ХРАНЕНИЯ (ДСП)	МОДУЛЬ ШКАФА, 5 УРОВНЕЙ, ПОЛУОТКРЫТЫЙ CABINET MODULE, 5 LEVELS, SEMICLOSED		МОДУЛЬ ШКАФА, 5 УРОВНЕЙ, КОМБИНИРОВАННЫЙ CABINET MODULE, 5 LEVELS, COMBINED		МОДУЛЬ ШКАФА, 5 УРОВНЕЙ, ЗАКРЫТЫЙ CABINET MODULE, 5 LEVELS, CLOSED		МОДУЛЬ ШКАФА, 5 УР., ПОЛУОТКРЫТЫЙ CABINET MODULE, 5 LEVELS, SEMICLOSED	
								
	RIGHT	LEFT	RIGHT	LEFT	RIGHT	LEFT		

РАЗМЕРЫ (cm)	45 x 43 h 198			45 x 43 h 198			45 x 43 h 198			45 x 43 h 198			90 x 43 h 198					
УПАКОВКА (kg/m³/packs)	49	0,11	2	49	0,11	2	59	0,14	3	59	0,14	3	56,1	0,13	2	80,5	0,15	3

Артикул	49H032.200.1	49H032.202	49H032.203	49H034.105	49H033.202	49H033.203
Цвет	венге/золотистый песок*, вишня/золотистый песок*	венге/золотистый песок*, вишня/золотистый песок*		венге/золотистый песок*, вишня/золотистый песок*	венге/золотистый песок*, вишня/золотистый песок*	
Цена (rub.)	20 013	15 165	15 554	11 198	15 874	16 262

СИСТЕМА ХРАНЕНИЯ (ДСП)	МОДУЛЬ ШКАФА, 5 УР., КОМБИНИР. CABINET MODULE, 5 LEVELS, COMBINED		МОДУЛЬ ШКАФА, 5 УРОВНЕЙ, ЗАКРЫТЫЙ CABINET MODULE, 5 LEVELS, CLOSED		МОДУЛЬ ГАРДЕРОБА (ДСП) WARDROBE MODULE (CHIPBOARD)		МОДУЛЬ ГАРДЕРОБА, 5 УРОВНЕЙ (ДСП) WARDROBE MODULE, 5 LEVELS (CHIPBOARD)	
								
		БЕЗ ЗАМКА	С ЗАМКОМ	RIGHT	LEFT	БЕЗ ЗАМКА	С ЗАМКОМ	

РАЗМЕРЫ (cm)	90 x 43 h 198			90 x 43 h 198			90 x 43 h 198			60 x 43 h 198			90 x 43 h 198			90 x 43 h 198		
УПАКОВКА (kg/m³/packs)	100,5	0,22	5	94,7	0,18	3	94,7	0,18	3	60	0,16	2	91,5	0,21	3	91,5	0,21	3

	КОМПЛЕКСНЫЙ ОФИС	АККОРД	ОПИСАНИЕ
	COMPLEX OFFICE	ACCORD	DESCRIPTION

АРТИКУЛ	49H042	49H043	
ЦВЕТ	венге*, вишня*		
ЦЕНА (rub.)	16 194	24 258	

ШКАФ С ФАЙЛОВОЙ СИСТЕМОЙ (MDF)
CABINET WITH THE FILE SEPARATORS (MDF)

СИСТЕМА
ХРАНЕНИЯ
(MDF)



РАЗМЕРЫ (cm)	45 x 45 h 81			90 x 45 h 81			
УПАКОВКА (kg/m³/packs)	31,6	0,19	1	43,1	0,02	1	

АРТИКУЛ	49H011.111	49H011.110	49H012.210	49H021.113	49H021.112	49H022.211
ЦВЕТ	венге/золотистый песок*, вишня/золотистый песок*		венге/золотистый песок*, вишня/золотистый песок*	венге/золотистый песок*, вишня/золотистый песок*		венге/золотистый песок*, вишня/золотистый песок*
ЦЕНА (rub.)	6 426	6 426	8 397	8 943	8 943	14 848

МОДУЛЬ ШКАФА, 2 УРОВНЯ, ЗАКРЫТЫЙ
CABINET MODULE, 2 LEVELS, CLOSED

МОДУЛЬ ШКАФА, 2 УРОВНЯ, ЗАКРЫТЫЙ
CABINET MODULE, 2 LEVELS, CLOSED

МОДУЛЬ ШКАФА, 3 УРОВНЯ, ЗАКРЫТЫЙ
CABINET MODULE, 3 LEVELS, CLOSED

МОДУЛЬ ШКАФА, 3 УРОВНЯ, ЗАКРЫТЫЙ
CABINET MODULE, 3 LEVELS, CLOSED

СИСТЕМА
ХРАНЕНИЯ
(MDF)



RIGHT

LEFT

RIGHT

LEFT

РАЗМЕРЫ (cm)	45 x 43 h 81			45 x 43 h 81			90 x 43 h 81			45 x 43 h 120			45 x 43 h 120			90 x 43 h 120		
УПАКОВКА (kg/m³/packs)	26	0,06	2	26	0,06	2	45	0,1	2	36,6	0,09	2	36,6	0,09	2	62	0,12	2

АРТИКУЛ	49H031.111	49H031.110	49H031.111.1	49H031.110.1	49H031.114	49H032.210
ЦВЕТ	венге/золотистый песок*, вишня/золотистый песок*		венге/золотистый песок*, вишня/золотистый песок*		венге/золотистый песок*, вишня/золотистый песок*	венге/золотистый песок*, вишня/золотистый песок*
ЦЕНА (rub.)	10 029	10 029	13 527	13 527	13 115	15 493

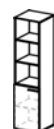
МОДУЛЬ ШКАФА, 5 УРОВНЕЙ, ПОЛУОТКРЫТЫЙ
CABINET MODULE, 5 LEVELS, SEMICLOSED

МОДУЛЬ ШКАФА, 5 УРОВНЕЙ, КОМБИНИРОВАННЫЙ
CABINET MODULE, 5 LEVELS, COMBINED

МОДУЛЬ ШКАФА, 5 УРОВНЕЙ, ЗАКРЫТЫЙ
CABINET MODULE, 5 LEVELS, CLOSED

МОДУЛЬ ШКАФА, 5 УР., ПОЛУОТКРЫТЫЙ
CABINET MODULE, 5 LEVELS, SEMICLOSED

СИСТЕМА
ХРАНЕНИЯ
(MDF)



RIGHT

LEFT

RIGHT

LEFT

RIGHT

LEFT

РАЗМЕРЫ (cm)	45 x 43 h 198			45 x 43 h 198			45 x 43 h 198			45 x 43 h 198			45 x 43 h 198			90 x 43 h 198		
УПАКОВКА (kg/m³/packs)	50,5	0,11	2	50,5	0,11	2	60,5	0,15	3	60,5	0,15	3	59,2	0,13	2	82,5	0,15	3

АРТИКУЛ	49H032.210.1	49H032.212	49H032.213	49H034.115	49H033.212	49H033.213
ЦВЕТ	венге/золотистый песок*, вишня/золотистый песок*	венге/золотистый песок*, вишня/золотистый песок*		венге/золотистый песок*, вишня/золотистый песок*	венге/золотистый песок*, вишня/золотистый песок*	
ЦЕНА (rub.)	22 488	21 433	21 857	16 306	22 141	22 565

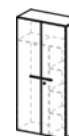
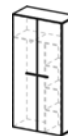
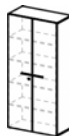
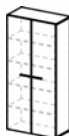
МОДУЛЬ ШКАФА, 5 УР., КОМБИНИР.
CABINET MODULE, 5 LEVELS, COMBINED

МОДУЛЬ ШКАФА, 5 УРОВНЕЙ, ЗАКРЫТЫЙ
CABINET MODULE, 5 LEVELS, CLOSED

МОДУЛЬ ГАРДЕРОБА (MDF)
WARDROBE MODULE (MDF)

МОДУЛЬ ГАРДЕРОБА, 5 УРОВНЕЙ (MDF)
WARDROBE MODULE, 5 LEVELS (MDF)

СИСТЕМА
ХРАНЕНИЯ
(MDF)



БЕЗ ЗАМКА

С ЗАМКОМ

LEFT

БЕЗ ЗАМКА






С ЗАМКОМ

RIGHT

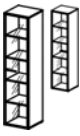
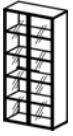
РАЗМЕРЫ (cm)	90 x 43 h 198			90 x 43 h 198			90 x 43 h 198			60 x 43 h 198			90 x 43 h 198			90 x 43 h 198		
УПАКОВКА (kg/m³/packs)	102,5	0,22	5	100,7	0,18	3	100,7	0,18	3	63,4	0,15	2	97,5	0,21	3	97,5	0,21	3

	КОМПЛЕКСНЫЙ ОФИС	АККОРД	ОПИСАНИЕ
	COMPLEX OFFICE	ACCORD	DESCRIPTION


Артикул	49H011.121	49H011.120	49H012.220	49H021.123	49H021.122	49H022.221
Цвет	венге/золотистый песок*, вишня/золотистый песок*		венге/золотистый песок*, вишня/золотистый песок*	венге/золотистый песок*, вишня/золотистый песок*		венге/золотистый песок*, вишня/золотистый песок*
Цена (руб.)	6 147		8 278	8 085		13 636

СИСТЕМА ХРАНЕНИЯ (СТЕКЛО)	МОДУЛЬ ШКАФА-ВИТРИНЫ, 2 УРОВНЯ WINDOW CABINET MODULE, 2 LEVELS			МОДУЛЬ ШКАФА-ВИТРИНЫ, 2 УРОВНЯ WINDOW CABINET MODULE, 2 LEVELS			МОДУЛЬ ШКАФА-ВИТРИНЫ, 3 УРОВНЯ WINDOW CABINET MODULE, 3 LEVELS			МОДУЛЬ ШКАФА-ВИТРИНЫ, 3 УРОВНЯ WINDOW CABINET MODULE, 3 LEVELS								
	 RIGHT			 LEFT			 RIGHT			 LEFT			 RIGHT					
РАЗМЕРЫ (cm)	45 x 43 h 81			45 x 43 h 81			90 x 43 h 81			45 x 43 h 120			45 x 43 h 120			90 x 43 h 120		
УПАКОВКА (kg/m³/packs)	24,4	0,06	2	24,4	0,06	2	43,7	0,11	3	37,6	0,09	2	37,6	0,09	2	64	0,15	3

Артикул	49H031.124	49H032.222
Цвет	венге/золотистый песок*, вишня/золотистый песок*	венге/золотистый песок*, вишня/золотистый песок*
Цена (руб.)	11 770	19 383

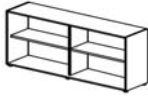
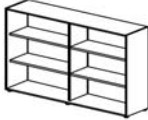

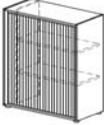
СИСТЕМА ХРАНЕНИЯ (СТЕКЛО)	МОДУЛЬ ШКАФА-ВИТРИНЫ, 5 УРОВНЕЙ WINDOW CABINET MODULE, 5 LEVELS			МОДУЛЬ ШКАФА, 5 УРОВНЕЙ, ЗАКРЫТЫЙ CABINET MODULE, 5 LEVELS, CLOSED		
	 RIGHT			 LEFT		
РАЗМЕРЫ (cm)	45 x 43 h 198			90 x 43 h 198		
УПАКОВКА (kg/m³/packs)	57,7	0,12	2	98,9	0,18	4

Артикул	49P001
Цвет	золотистый песок*, серый*
Цена (руб.)	1 900

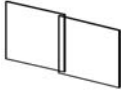
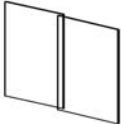
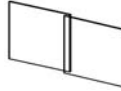
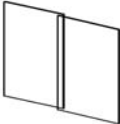


КОМПЛЕКТУЮЩИЕ ДЛЯ ШКАФОВ (ДСП)	ПОЛКА КАРТОТЕЧНАЯ 3x3 ORGANIZER 3x3		
			
РАЗМЕРЫ (cm)	86 x 40 h 36		
УПАКОВКА (kg/m³/packs)	12	0,02	1

	КОМПЛЕКСНЫЙ ОФИС	АККОРД	ОПИСАНИЕ
	COMPLEX OFFICE	ACCORD	DESCRIPTION

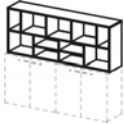
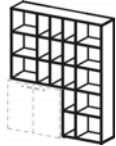
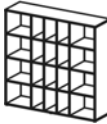
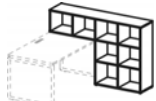
Артикул	49H044	49H045	49H046	49H047	
Цвет	золотистый песок*, серый*		золотистый песок*, серый*		
Цена (rub.)	13 190	16 618	14 091	19 458	

СИСТЕМА ХРАНЕНИЯ (ДСП)	КАРКАС ШКАФА CABINET STRUCTURE			ШКАФ РОЛЛЕТНЫЙ CABINET WITH ROLET								
												
РАЗМЕРЫ (cm)	180 x 43 h 81			180 x 43 h 120			90 x 43 h 81		90 x 43 h 120			
УПАКОВКА (kg/m³/packs)	64	0,11	2	79	0,19	2	37	0,07	1	54,8	0,12	1

Артикул	49H290	49H291	49H292	49H293	49H294	49H295
Цвет	венге*, вишня*, груша*, белый*		венге*, вишня*		алюминий+стекло	
Цена (rub.)	6 742	8 167	12 200	16 996	13 797	17 402

КОМПЛЕКТУЮЩИЕ ДЛЯ ШКАФОВ (MDF И ДСП, тонкая алюминиевая рамка)	КОМПЛЕКТ ДВЕРЕЙ (ДСП) SET OF DOORS			КОМПЛЕКТ ДВЕРЕЙ (MDF) SET OF DOORS			КОМПЛЕКТ ДВЕРЕЙ SET OF DOORS											
																		
РАЗМЕРЫ (cm)	176 x 1,8 h 74			176 x 1,8 h 112			176 x 1,9 h 74		176 x 1,9 h 112		176 x 2,0 h 74		176 x 2,0 h 112					
УПАКОВКА (kg/m³/packs)	18,8	0,03	1	48,1	0,09	1	10,5	0,01	1	30	0,07	1	10,5	0,01	1	45,7	0,1	1

Артикул	48H902	48H903	48H904	48H905
Цвет	венге*, вишня*, груша*, белый*, золотистый песок*, серый*, авокадо*	венге*, вишня*, груша*, белый*, золотистый песок*, серый*, авокадо*	венге*, вишня*, груша*, белый*, золотистый песок*, серый*, авокадо*	венге*, вишня*, груша*, белый*, золотистый песок*, серый*, авокадо*
Цена (rub.)	9 492	15 197	17 454	7 121

СТЕЛЛАЖИ	СТЕЛЛАЖ ВЕРХНИЙ ДШКАФОВ h84 UPPER RACK FOR THE CABINET h 84			СТЕЛЛАЖ УГЛОВОЙ ДШКАФОВ h84 CORNER RACK FOR THE CABINET h 84			СТЕЛЛАЖ THE RACK			СТЕЛЛАЖ УГЛОВОЙ ДСТОЛОВ CORNER RACK FOR THE DESK		
												
РАЗМЕРЫ (cm)	180 x 35 h 75			159 x 35 h 199			159 h 43 h 159			163 x 35 h 111		
УПАКОВКА (kg/m³/packs)	52,5	0,1	2	86,3	0,17	3	89,2	0,19	3	40,3	0,08	2

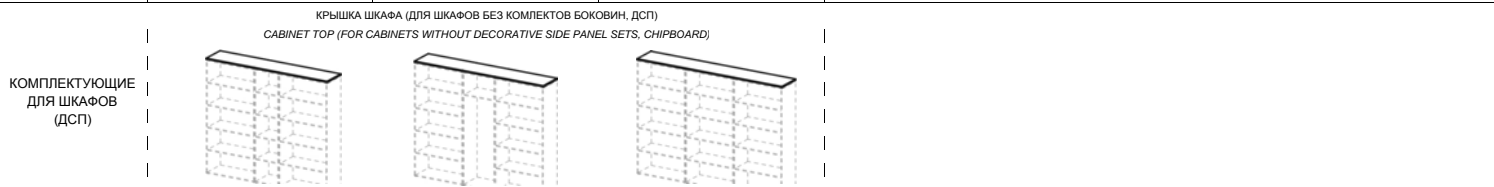
	КОМПЛЕКСНЫЙ ОФИС	АККОРД	ОПИСАНИЕ
	COMPLEX OFFICE	ACCORD	DESCRIPTION

Артикул	49C100	49C101	49C102	49C103	49C104	49C105
Цвет	венге*, вишня*, груша*, белый*					
Цена (руб.)	786	1 008	1 200	1 746	1 913	2 082



РАЗМЕРЫ (cm)	45,5 x 45,5 h 2,5			60 x 45,5 h 2,5			90 x 45,5 h 2,5			135 x 45,5 h 2,5			150 x 45,5 h 2,5			180 x 45,5 h 2,5		
УПАКОВКА (kg/m³/packs)	3	0,01	1	5	0,01	1	7	0,01	1	10,5	0,02	1	12,2	0,02	1	13,9	0,03	1

Артикул	49C106	49C107	49C108
Цвет	венге*, вишня*, груша*, белый*		
Цена (руб.)	2 689	2 849	3 157



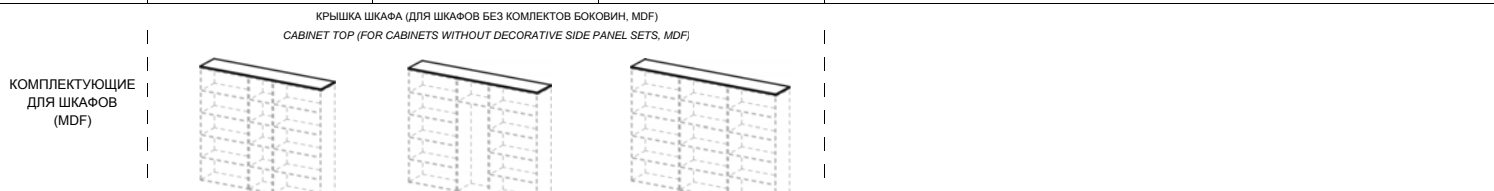
РАЗМЕРЫ (cm)	225 x 45,5 h 2,5			240 x 45 h 2,5			270 x 45,5 h 2,5		
УПАКОВКА (kg/m³/packs)	18,6	0,03	1	19	0,03	1	21,4	0,04	1

Артикул	49C120	49C121	49C122	49C123	49C124	49C125
Цвет	венге*, вишня*					
Цена (руб.)	1 579	2 051	2 713	4 128	4 572	5 316



РАЗМЕРЫ (cm)	45,5 x 45,5 h 1,9			60 x 45,5 h 1,9			90 x 45,5 h 1,9			135 x 45,5 h 1,9			150 x 45,5 h 1,9			180 x 45,5 h 1,9		
УПАКОВКА (kg/m³/packs)	3,6	0,01	1	4,7	0,01	1	6,9	0,01	1	10,6	0,02	1	11	0,02	1	14	0,02	1

Артикул	49C126	49C127	49C128
Цвет	венге*, вишня*, груша*, белый*		
Цена (руб.)	6 676	7 117	7 781



РАЗМЕРЫ (cm)	225 x 45,5 h 1,9			240 x 45,5 h 1,9			270 x 45,5 h 1,9		
УПАКОВКА (kg/m³/packs)	17,5	0,03	1	18,5	0,03	1	21,2	0,04	1

	КОМПЛЕКСНЫЙ ОФИС	АККОРД ЛАЙТ	ОПИСАНИЕ
	COMPLEX OFFICE	ACCORD LITE	DESCRIPTION

Артикул	49C110	49C111	49C112	49C113	49C114	49C115
Цвет	венге*, вишня*, груша*, белый*					
Цена (rub.)	866	1 102	1 322	1 927	2 113	2 314

КРЫШКА ШКАФА (ДЛЯ ШКАФОВ С КОМПЛЕТАМИ БОКОВИН)
CABINET TOP (FOR CABINETS WITH DECORATIVE SIDE PANEL SETS)

КОМПЛЕКТУЮЩИЕ ДЛЯ ШКАФОВ-БОКОВЫХ ПОРТАЛОВ (ДСП)

РАЗМЕРЫ (cm)	50,5x 45,5 h 2,5			65 x 45,5 h 2,5			95 x 45,5 h 2,5			140 x 45,5 h 2,5			155 x 45,5 h 2,5			185 x 45,5 h 2,5		
УПАКОВКА (kg/m³/packs)	4,2	0,01	1	5,5	0,01	1	7,4	0,01	1	11,4	0,02	1	12,7	0,02	1	14	0,03	1

Артикул	49C116	49C117	49C118	49C001	49C002	49C003
Цвет	венге*, вишня*, груша*, белый*			венге*, вишня*, груша*, белый*		
Цена (rub.)	2 969	3 156	3 500	2 840	4 211	6 233

КРЫШКА ШКАФА (ДЛЯ ШКАФОВ С КОМПЛЕТАМИ БОКОВИН)
CABINET TOP (FOR CABINETS WITH DECORATIVE SIDE PANEL SETS)

КОМПЛЕКТ БОКОВИН
SET OF CABINET SIDEWALLS

КОМПЛЕКТУЮЩИЕ ДЛЯ ШКАФОВ-БОКОВЫХ ПОРТАЛОВ (ДСП)

РАЗМЕРЫ (cm)	230 x 45,5 h 2,5			245 x 45,5 h 2,5			275 x 45,5 h 2,5			5 x 45 h 79			5 x 45 h 117			5 x 45 h 195,5		
УПАКОВКА (kg/m³/packs)	17,6	0,03	1	19,4	0,1	1	23,6	0,1	1	12	0,02	1	18	0,03	1	28,6	0,05	1

Артикул	49C130	49C131	49C132	49C133	49C134	49C135
Цвет	венге*, вишня*					
Цена (rub.)	1 707	2 217	2 946	4 474	4 958	5 790

КРЫШКА ШКАФА (ДЛЯ ШКАФОВ С КОМПЛЕТАМИ БОКОВИН)
CABINET TOP (FOR CABINETS WITH DECORATIVE SIDE PANEL SETS)

КОМПЛЕКТУЮЩИЕ ДЛЯ ШКАФОВ (MDF)

РАЗМЕРЫ (cm)	49 x 45,5 h 1,9			64 x 45,5 h 1,9			94 x 45,5 h 1,9			139 x 45,5 h 1,9			153,6x 45,5 h 1,9			183,8 x 45,5 h 1,9		
УПАКОВКА (kg/m³/packs)	4	0,01	1	5	0,01	1	7	0,01	1	10	0,02	1	11,6	0,03	1	41,1	0,07	1

Артикул	49C136	49C137	49C138	49C011	49C012	49C013
Цвет	венге*, вишня*			венге*, вишня*		
Цена (rub.)	7 245	7 723	8 448	3 956	6 191	9 467

КРЫШКА ШКАФА (ДЛЯ ШКАФОВ С КОМПЛЕТАМИ БОКОВИН)
CABINET TOP (FOR CABINETS WITH DECORATIVE SIDE PANEL SETS)

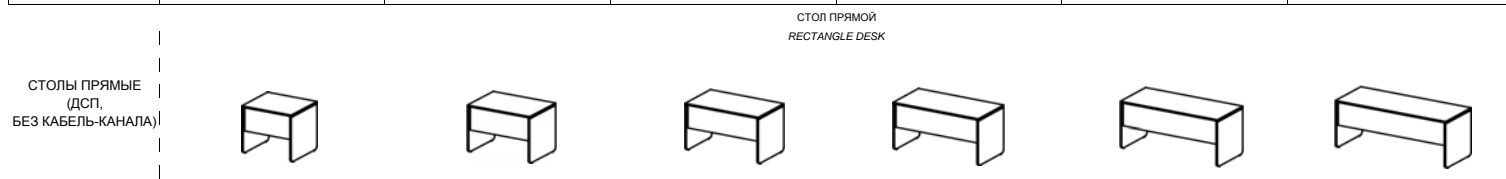
КОМПЛЕКТ БОКОВИН
SET OF CABINET SIDEWALLS

КОМПЛЕКТУЮЩИЕ ДЛЯ ШКАФОВ (MDF)

РАЗМЕРЫ (cm)	228,9 x 45,5 h 1,9			243 x 45,5 h 1,9			274 x 45,5 h 1,9			3,8 x 45 h 79			3,8 x 45 h 117			3,8 x 45 h 195,5		
УПАКОВКА (kg/m³/packs)	17,5	0,06	1	19,4	0,1	1	7	8	9	11,5	0,02	1	17	0,03	1	28,6	0,05	1

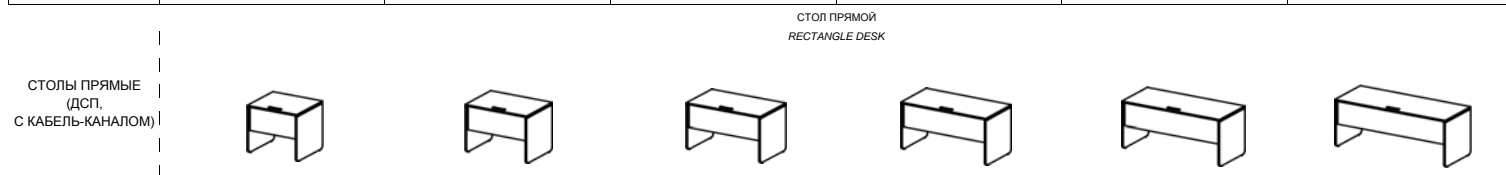
	КОМПЛЕКСНЫЙ ОФИС	АККОРД ЛАЙТ	ОПИСАНИЕ
	COMPLEX OFFICE	ACCORD LITE	DESCRIPTION

Артикул	57S101K	57S102K	57S103K	57S104K	57S105K	57S106K
Цвет	венге/золотистый песок*, вишня/золотистый песок*					
Цена (rub.)	4 953	5 227	5 654	6 076	6 485	6 901



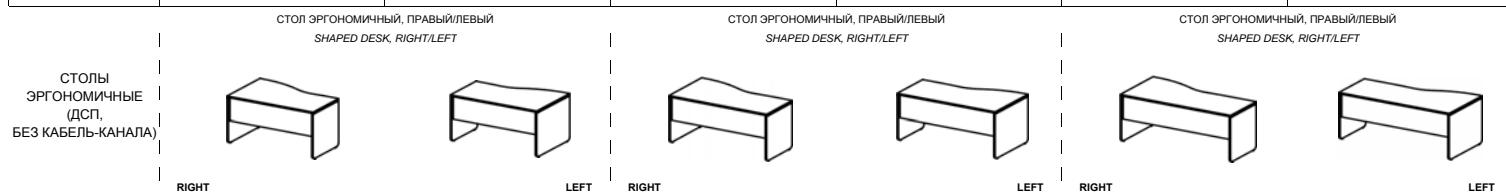
РАЗМЕРЫ (cm)	80 x 70 h 73,5			100 x 70 h 73,5			120 x 70 h 73,5			140 x 70 h 73,5			160 x 70 h 73,5			180 x 70 h 73,5		
УПАКОВКА (kg/m³/packs)	24,8	0,06	3	28,9	0,06	3	31,2	0,06	3	34,9	0,09	3	39,4	0,08	3	42,5	0,09	3

Артикул	57S111K	57S112K	57S113K	57S114K	57S115K	57S116K
Цвет	венге/золотистый песок*, вишня/золотистый песок*					
Цена (rub.)	5 392	5 663	6 095	6 515	6 922	7 342



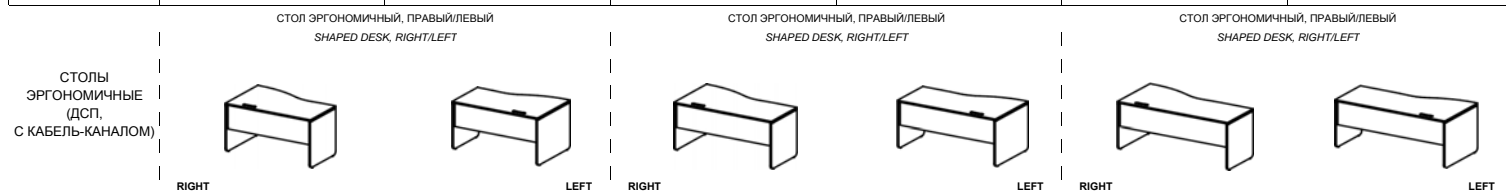
РАЗМЕРЫ (cm)	80 x 70 h 73,5			100 x 70 h 73,5			120 x 70 h 73,5			140 x 70 h 73,5			160 x 70 h 73,5			180 x 70 h 73,5		
УПАКОВКА (kg/m³/packs)	25,5	0,05	3	28,7	0,07	3	31,6	0,07	3	34,7	0,09	3	38,1	0,08	3	42,5	0,09	3

Артикул	57S122K / 57S121K		57S124K / 57S123K		57S126K / 57S125K	
Цвет	венге/золотистый песок*, вишня/золотистый песок*		венге/золотистый песок*, вишня/золотистый песок*		венге/золотистый песок*, вишня/золотистый песок*	
Цена (rub.)	7 127	7 127	7 617	7 617	8 115	8 115




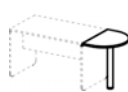
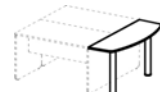
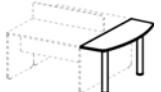
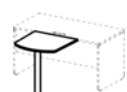

РАЗМЕРЫ (cm)	140 x 90 h 73,5			140 x 90 h 73,5			160 x 90 h 73,5			160 x 90 h 73,5			180 x 90 h 73,5			180 x 90 h 73,5		
УПАКОВКА (kg/m³/packs)	42,4	0,03	3	40,5	0,09	3	43,8	0,1	3	43,8	0,1	3	47,7	0,11	3	47,7	0,11	3


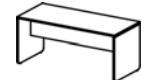
Артикул	57S132K / 57S131K		57S134K / 57S133K		57S136K / 57S135K	
Цвет	венге/золотистый песок*, вишня/золотистый песок*		венге/золотистый песок*, вишня/золотистый песок*		венге/золотистый песок*, вишня/золотистый песок*	
Цена (rub.)	7 568	7 568	8 058	8 058	8 556	8 556






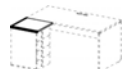
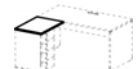


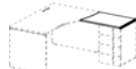

РАЗМЕРЫ (cm)	140 x 90 h 73,5			140 x 90 h 73,5			160 x 90 h 73,5			160 x 90 h 73,5			180 x 90 h 73,5			180 x 90 h 73,5		
УПАКОВКА (kg/m³/packs)	39,7	0,1	3	39,7	0,1	3	43,5	0,1	3	43,5	0,1	3	47,7	0,11	3	47,7	0,11	3

	КОМПЛЕКСНЫЙ ОФИС	АККОРД ЛАЙТ	ОПИСАНИЕ
	COMPLEX OFFICE	ACCORD LITE	DESCRIPTION

Артикул	57B001	57B002	57B003	57B004	57B005	57B006
Цвет	венге*, вишня*					
Цена (руб.)	3 037	2 827	5 213	5 348	3 098	5 436
Приставные элементы	СЕКТОР УГЛОВОЙ 90° 90° CORNER UNIT	СЕКТОР ПРИСТАВНОЙ BRIEFING EXTENSION	СЕКТОР ПРИСТАВНОЙ НА 2 СТОЛА BRIEFING EXTENSION FOR TWO DESKS	СЕКТОР ПРИСТАВНОЙ НА 2 СТОЛА BRIEFING EXTENSION FOR TWO DESKS	СЕКТОР ПРИСТАВНОЙ BRIEFING EXTENSION	СЕКТОР ПРИСТАВНОЙ BRIEFING EXTENSION
						
Размеры (см)	70 x 70 h 73	50 x 70 h 73	50 x 140 h 73	50 x 143 h 73	70 x 70 h 73	120 x 70 h 73
Упаковка (kg/m³/packs)	9,9 0,03 2	10,4 0,03 2	14,1 0,05 2	12,6 0,05 2	8,8 0,03 2	14,8 0,04 2

Артикул	57S143K	57S145K
Цвет	венге/золотистый песок*, вишня/золотистый песок*	
Цена (руб.)	5 693	6 524
Конференц-столы	КОНФЕРЕНЦ-СТОЛ CONFERENCE TABLE	
		
Размеры (см)	120 x 70 h 73,5	160 x 70 h 73,5
Упаковка (kg/m³/packs)	32,6 0,06 3	40,8 0,08 3

Артикул	57T022 / 57T021		57T024 / 57T023	
Цвет	венге/золотистый песок*, вишня/золотистый песок*		венге/золотистый песок*, вишня/золотистый песок*	
Цена (руб.)	6 342	6 342	6 645	6 645
Комплектующие для тумб	ОСНОВАНИЕ ТУМБЫ 4 ЯЩИКА, ПРАВОЕ/ЛЕВОЕ PEDESTAL STRUCTURE 4 DRAWERS, RIGHT/LEFT		ОСНОВАНИЕ ТУМБЫ 2 ЯЩИКА 1 ФАЙЛБОКС, ПРАВОЕ/ЛЕВОЕ PEDESTAL STRUCTURE 2 DRAWERS 1 FILEBOX, RIGHT/LEFT	
				
Размеры (см)	41 x 50 h 71	41 x 50 h 71	41 x 50 h 71	41 x 50 h 71
Упаковка (kg/m³/packs)	27,8 0,15 1	27,8 0,15 1	28,1 0,15 1	28,1 0,15 1

Артикул	57T036	57T031	57T035 / 57T034		57T033 / 57T032	
Цвет	венге*, вишня*		венге*, вишня*		венге*, вишня*	
Цена (руб.)	644	850	1 035	1 035	1 243	1 243
Комплектующие для тумб	КРЫШКА ТУМБЫ УНИВЕРСАЛЬНАЯ, К ПРЯМЫМ СТОЛАМ RECTANGLE DESK UNIVERSAL TOP		КРЫШКА ТУМБЫ, К ЭРГОНОМИЧНЫМ СТОЛАМ, ПРАВАЯ/ЛЕВАЯ PEDESTAL STRUCTURE 2 DRAWERS 1 FILEBOX, RIGHT/LEFT		КРЫШКА ТУМБЫ, К ЭРГОНОМИЧНЫМ СТОЛАМ, ПРАВАЯ/ЛЕВАЯ PEDESTAL STRUCTURE 2 DRAWERS 1 FILEBOX, RIGHT/LEFT	
						
Размеры (см)	50 x 50 h 2	70 x 50 h 2	58 x 50 h 2	58 x 50 h 2	78 x 50 h 2	78 x 50 h 2
Упаковка (kg/m³/packs)	4,1 0,01 1	6,2 0,01 1	4,1 0,01 1	4,1 0,01 1	5,6 0,01 1	5,6 0,01 1





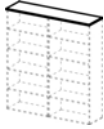
	КОМПЛЕКСНЫЙ ОФИС	АККОРД ЛАЙТ	ОПИСАНИЕ
	COMPLEX OFFICE	ACCORD LITE	DESCRIPTION

Артикул	57H001	57H002	
Цвет	венге*, вишня*	венге*, вишня*	
Цена (rub.)	5 742	4 458	

КОМПЛЕКТУЮЩИЕ ДЛЯ СИСТЕМЫ ХРАНЕНИЯ	КАРКАС ШКАФА, 5 УР. 5-LEVEL CABINET BODY	КАРКАС ГАРДЕРОБА WARDROBE BODY	
			

РАЗМЕРЫ (cm)	80 x 40 h 180			80 x 40 h 180			
УПАКОВКА (kg/m³/packs)	44,1	0,11	1	30,3	0,08	1	

Артикул	39H211.Y00	39H240K	39H229.Y00		57H003	57H004
Цвет	венге*, вишня*	стекло/алюминий	венге*, вишня*		венге*, вишня*	венге*, вишня*
Цена (rub.)	2 115	6 078	3 570		772	1 501

КОМПЛЕКТУЮЩИЕ ДЛЯ СИСТЕМЫ ХРАНЕНИЯ	КОМПЛЕКТ ДВЕРЕЙ 2 УР., С/З 2-LEVELS DOOR SET, WITH LOCK	КОМПЛЕКТ ДВЕРЕЙ СТЕКЛ. В РАМЕ 3 УР. 3-LEVELS WINDOW DOOR SET, WITH FRAME	КОМПЛЕКТ ДВЕРЕЙ 5 УР., С/З 5-LEVELS DOOR SET, WITH LOCK		ТОП 2 ДВЕРИ CABINET/WARDROBE TOP (2 DOORS)	ТОП 4 ДВЕРИ CABINET/WARDROBE TOP (4 DOORS)
						

РАЗМЕРЫ (cm)	80 x 1,6 h 70			80 x 1,9 h 105			80 x 1,6 h 176				80 x 42 h 2			160 x 42 h 2		
УПАКОВКА (kg/m³/packs)	7,8	0,02	1	26,5	0,06	1	18,4	0,04	1		6,1	0,01	1	10,6	0,02	1

	ПРИЁМНАЯ	АККОРД			ОПИСАНИЕ
	RECEPTION	ACCORD			DESCRIPTION

Артикул	58R001	58R002	58R003	58R004	58R005
Цвет	венге/золотистый песок*, вишня/золотистый песок*				
Цена (rub.)	8 964	10 055	11 963	13 058	14 008

МОДУЛЬ ВЫСОКИЙ ПРЯМОЙ
RECTANGULAR HIGH MODULE

ПРИЁМНАЯ:
СТОЙКИ

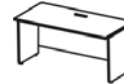


РАЗМЕРЫ (cm)	80 x 80 h 108,5			100 x 80 h 108,5			120 x 80 h 108,5			140 x 80 h 108,5			160 x 80 h 108,5		
УПАКОВКА (kg/m³/packs)	40,7	0,12	1	47,3	0,12	1	56,3	0,15	2	67,8	0,17	2	70,3	0,2	2

Артикул	58S001	58S002	58S003	58S004	58S005
Цвет	венге/золотистый песок*, вишня/золотистый песок*				
Цена (rub.)	6 670	7 470	8 125	8 857	9 495

МОДУЛЬ НИЗКИЙ
LOW MODULE

СТОЛЫ ПРЯМЫЕ
(ПРИЁМНАЯ:
МОДУЛИ)



РАЗМЕРЫ (cm)	80 x 80 h 73			100 x 80 h 73			120 x 80 h 73			140 x 80 h 73			160 x 80 h 73		
УПАКОВКА (kg/m³/packs)	30,4	0,07	1	37,2	0,1	1	39,2	0,09	1	46,4	0,1	1	49,5	0,13	1

Артикул	58R006	58R007	58B001	58B002	48H901
Цвет	венге/золотистый песок*, вишня/золотистый песок*	венге*, вишня*	венге/золотистый песок*, вишня/золотистый песок*	венге/алюминий*, вишня/алюминий*	венге*, вишня*, груша*, белый*
Цена (rub.)	20 776	19 247	4 999	4 808	17 242

МОДУЛЬ ВЫСОКИЙ УГЛОВОЙ С/О
CORNER MODULE, W/LEG

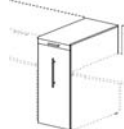
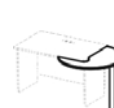
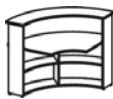
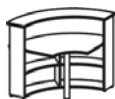
МОДУЛЬ ВЫСОКИЙ УГЛОВОЙ Б/О
CORNER MODULE, W/O LEG

ПРИСТАВКА ДЛЯ УГЛОВОГО МОДУЛЯ, С/О
BRIEFING FOR CORNER MODULE, W/LEG

ПРИСТАВКА ДЛЯ ПРЯМЫХ МОДУЛЕЙ, С/О
BRIEFING FOR RECTANGULAR MOD., W/LEG

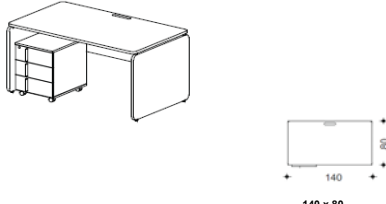
ШКАФ ВЫДВИЖНОЙ
RETRACTING CABINET

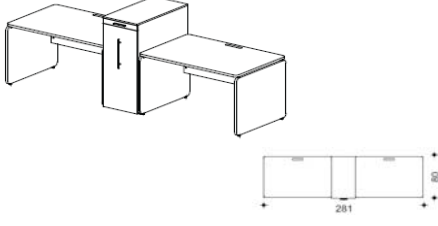
СТОЙКИ
И
БРИФИНГИ



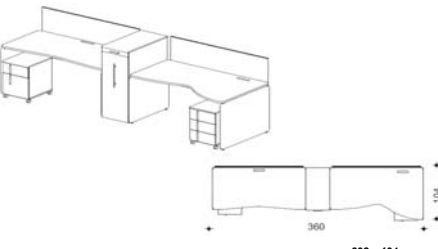
РАЗМЕРЫ (cm)	118 x 118 h 108,5			118 x 118 h 108,5			88 x 110 h 73			98 x 90 h 73			42 x 82 h 108,5		
УПАКОВКА (kg/m³/packs)	81,6	0,22	3	74,4	0,17	2	9,5	0,04	2	9	0,04	2	58	0,11	2

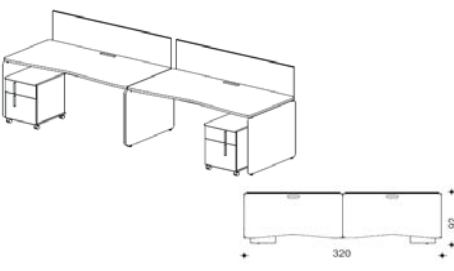
	КОМПЛЕКСНЫЙ ОФИС	АККОРД	ОПИСАНИЕ			
	COMPLEX OFFICE	ACCORD	DESCRIPTION			

ОБЩИЙ ВИД И РАЗМЕРЫ (cm)	АРТИКУЛ	ОПИСАНИЕ	КОЛ-ВО	ЦЕНА (rub.)	ВЕС (kg)	ОБЪЕМ (m ³)
 1,1 m ²	48S002	СТОЛ	1	8 809	45	0,11
	48T201	ТУМБА	1	5 883	22	0,12
	ACCORD 1	ИТОГО TOTAL	2	14 691	67	0,23

ОБЩИЙ ВИД И РАЗМЕРЫ (cm)	АРТИКУЛ	ОПИСАНИЕ	КОЛ-ВО	ЦЕНА (rub.)	ВЕС (kg)	ОБЪЕМ (m ³)
 2,2 m ²	48S001	СТОЛ	2	8 325	42	0,09
	48H901	ТУМБА	1	17 242	58	0,11
	ACCORD 2	ИТОГО TOTAL	3	33 891	142	0,29

ОБЩИЙ ВИД И РАЗМЕРЫ (cm)	АРТИКУЛ	ОПИСАНИЕ	КОЛ-ВО	ЦЕНА (rub.)	ВЕС (kg)	ОБЪЕМ (m ³)
 3,9 m ²	48S023	СТОЛ	1	11 406	51	0,13
	48T041	ОСНОВАНИЕ ТУМБЫ, ЛЕВОЕ	1	6 657	26	0,14
	48T061	КРЫШКА ТУМБЫ	1	1 473	9	0,02
	48B002	СТОЛ ПРИСТАВНОЙ	1	5 503	10	0,04
		ACCORD 3	ИТОГО TOTAL	4	25 039	96

ОБЩИЙ ВИД И РАЗМЕРЫ (cm)	АРТИКУЛ	ОПИСАНИЕ	КОЛ-ВО	ЦЕНА (rub.)	ВЕС (kg)	ОБЪЕМ (m ³)
 3,7 m ²	48S013	СТОЛ	1	9 385	48	0,10
	48S033	СТОЛ	1	11 406	52	0,13
	48H901	ТУМБА	1	17 242	58	0,11
	48P003	ЭКРАН	2	2 668	11	0,03
	48T211	ТУМБА	1	6 195	23	0,11
	48T201	ТУМБА	1	5 883	22	0,12
		ACCORD 4	ИТОГО TOTAL	7	55 447	223

ОБЩИЙ ВИД И РАЗМЕРЫ (cm)	АРТИКУЛ	ОПИСАНИЕ	КОЛ-ВО	ЦЕНА (rub.)	ВЕС (kg)	ОБЪЕМ (m ³)
 2,9 m ²	48S013	СТОЛ	2	9 385	48	0,10
	48P003	ЭКРАН	2	2 668	11	0,03
	48T211	ТУМБА	1	6 195	23	0,11
	48T212	ТУМБА	1	6 195	23	0,11
		ACCORD 5	ИТОГО TOTAL	6	36 497	162

	КОМПЛЕКСНЫЙ ОФИС	АККОРД	ОПИСАНИЕ			
	COMPLEX OFFICE	ACCORD	DESCRIPTION			

ОБЩИЙ ВИД И РАЗМЕРЫ (cm)	АРТИКУЛ	ОПИСАНИЕ	КОЛ-ВО	ЦЕНА (rub.)	ВЕС (kg)	ОБЪЕМ (m ³)
 <p>5,8 m²</p> <p>320 x 183</p>	48S013	СТОЛ	2	9 385	48	0,10
	48S003	СТОЛ	2	9 385	49	0,11
	48P003	ЭКРАН	2	2 668	11	0,03
	48T211	ТУМБА	2	6 195	23	0,11
	48T212	ТУМБА	2	6 195	23	0,11
	ACCORD 6	ИТОГО TOTAL	10	67 658	307	0,92

ОБЩИЙ ВИД И РАЗМЕРЫ (cm)	АРТИКУЛ	ОПИСАНИЕ	КОЛ-ВО	ЦЕНА (rub.)	ВЕС (kg)	ОБЪЕМ (m ³)
 <p>5,6 m²</p> <p>320 x 176</p>	48S023	СТОЛ	1	11 406	51	0,13
	48S033	СТОЛ	1	11 406	52	0,13
	48P003	ЭКРАН	2	2 668	11	0,03
	48T051	ОСНОВАНИЕ ТУМБЫ, ЛЕВОЕ	1	6 953	25	0,14
	48T052	ОСНОВАНИЕ ТУМБЫ, ПРАВОЕ	1	6 953	25	0,14
	48T061	КРЫШКА ТУМБЫ	2	1 473	9	0,02
ACCORD 7	ИТОГО TOTAL	8	45 001	190	0,64	

ОБЩИЙ ВИД И РАЗМЕРЫ (cm)	АРТИКУЛ	ОПИСАНИЕ	КОЛ-ВО	ЦЕНА (rub.)	ВЕС (kg)	ОБЪЕМ (m ³)
 <p>5,5 m²</p> <p>320 x 173</p>	48S013	СТОЛ	2	9 385	48	0,10
	48P003	ЭКРАН	2	2 668	11	0,03
	48T051	ОСНОВАНИЕ ТУМБЫ, ЛЕВОЕ	1	6 953	25	0,14
	48T052	ОСНОВАНИЕ ТУМБЫ, ПРАВОЕ	1	6 953	25	0,14
	48T061	КРЫШКА ТУМБЫ	2	1 473	9	0,02
	ACCORD 8	ИТОГО TOTAL	8	40 960	183	0,58

ОБЩИЙ ВИД И РАЗМЕРЫ (cm)	АРТИКУЛ	ОПИСАНИЕ	КОЛ-ВО	ЦЕНА (rub.)	ВЕС (kg)	ОБЪЕМ (m ³)
 <p>5,6 m²</p> <p>320 x 175</p>	48S003	СТОЛ	2	9 385	49	0,11
	48P003	ЭКРАН	2	2 668	11	0,03
	48T051	ОСНОВАНИЕ ТУМБЫ, ЛЕВОЕ	1	6 953	25	0,14
	48T052	ОСНОВАНИЕ ТУМБЫ, ПРАВОЕ	1	6 953	25	0,14
	48T061	КРЫШКА ТУМБЫ	3	1 473	9	0,02
	ACCORD 9	ИТОГО TOTAL	9	42 433	195	0,62

ОБЩИЙ ВИД И РАЗМЕРЫ (cm)	АРТИКУЛ	ОПИСАНИЕ	КОЛ-ВО	ЦЕНА (rub.)	ВЕС (kg)	ОБЪЕМ (m ³)
 <p>11,2 m²</p> <p>350 x 320</p>	48S023	СТОЛ	2	11 406	51	0,13
	48S033	СТОЛ	2	11 406	52	0,13
	48P003	ЭКРАН	2	2 668	11	0,03
	48T051	ОСНОВАНИЕ ТУМБЫ, ЛЕВОЕ	2	6 953	25	0,14
	48T052	ОСНОВАНИЕ ТУМБЫ, ПРАВОЕ	2	6 953	25	0,14
	48T061	КРЫШКА ТУМБЫ	4	1 473	9	0,02
ACCORD 10	ИТОГО TOTAL	14	84 666	360	1,22	

	КОМПЛЕКСНЫЙ ОФИС	АККОРД	ОПИСАНИЕ
	COMPLEX OFFICE	ACCORD	DESCRIPTION

ОБЩИЙ ВИД И РАЗМЕРЫ (cm)	АРТИКУЛ	ОПИСАНИЕ	КОЛ-ВО	ЦЕНА (rub.)	ВЕС (kg)	ОБЪЕМ (m ³)
<p>12,4 m²</p> <p>480 x 260</p>	48S203	КРЫШКА СТОЛА	6	4 126	24	0,05
	48S502	КОМПЛЕКТ ОПОР СТОЛА	1	8 391	36	0,07
	48S443	ЦАРГА-ПЕРЕГОРОДКА	2	3 642	21	0,04
	48S506	ОПОРА СТОЛА	2	2 193	17	0,03
	48S453	ЦАРГА-ПЕРЕГОРОДКА	1	3 669	19	0,04
	48T051	ОСНОВАНИЕ ТУМБЫ, ЛЕВОЕ	1	6 953	25	0,14
	48T052	ОСНОВАНИЕ ТУМБЫ, ПРАВОЕ	2	6 953	25	0,14
	48T061	КРЫШКА ТУМБЫ	3	1 473	9	0,02
	48T211	ТУМБА	3	6 195	23	0,11
	ACCORD 11	ИТОГО TOTAL	21	92 353	439	1,36

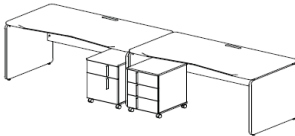

ОБЩИЙ ВИД И РАЗМЕРЫ (cm)	АРТИКУЛ	ОПИСАНИЕ	КОЛ-ВО	ЦЕНА (rub.)	ВЕС (kg)	ОБЪЕМ (m ³)
<p>5,69 m²</p> <p>320 x 175</p>	48S103	СТОЛ (MDF)	2	14 837	57	0,11
	48P003	ЭКРАН	2	2 668	11	0,03
	48T051	ОСНОВАНИЕ ТУМБЫ, ЛЕВОЕ	1	6 953	25	0,14
	48T161	КРЫШКА ТУМБЫ, ЛЕВАЯ (MDF)	1	3 694	12	0,02
	48T052	ОСНОВАНИЕ ТУМБЫ, ПРАВОЕ	1	6 953	25	0,14
	48T162	КРЫШКА ТУМБЫ, ПРАВАЯ (MDF)	1	3 694	12	0,02
	ACCORD 12	ИТОГО TOTAL	8	56 307	208	0,60

ОБЩИЙ ВИД И РАЗМЕРЫ (cm)	АРТИКУЛ	ОПИСАНИЕ	КОЛ-ВО	ЦЕНА (rub.)	ВЕС (kg)	ОБЪЕМ (m ³)
<p>3,9 m²</p> <p>220 x 179</p>	48S103	СТОЛ (MDF)	1	14 837	57	0,11
	48T051	ОСНОВАНИЕ ТУМБЫ, ЛЕВОЕ	1	6 953	25	0,14
	48T161	КРЫШКА ТУМБЫ, ЛЕВАЯ (MDF)	1	3 694	12	0,02
	48B112	СТОЛ ПРИСТАВНОЙ (MDF)	1	8 870	13	0,04
	ACCORD 13	ИТОГО TOTAL	4	34 355	106	0,31

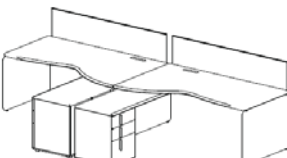
ОБЩИЙ ВИД И РАЗМЕРЫ (cm)	АРТИКУЛ	ОПИСАНИЕ	КОЛ-ВО	ЦЕНА (rub.)	ВЕС (kg)	ОБЪЕМ (m ³)
<p>8,4 m²</p> <p>320 x 265</p>	48S103	СТОЛ (MDF)	4	14 837	57	0,11
	48P003	ЭКРАН	2	2 668	11	0,03
	48T051	ОСНОВАНИЕ ТУМБЫ, ЛЕВОЕ	1	6 953	25	0,14
	48T161	КРЫШКА ТУМБЫ, ЛЕВАЯ (MDF)	1	3 694	12	0,02
	48T052	ОСНОВАНИЕ ТУМБЫ, ПРАВОЕ	1	6 953	25	0,14
	48T162	КРЫШКА ТУМБЫ, ПРАВАЯ (MDF)	1	3 694	12	0,02
	ACCORD 14	ИТОГО TOTAL	10	85 982	321	0,82

ОБЩИЙ ВИД И РАЗМЕРЫ (cm)	АРТИКУЛ	ОПИСАНИЕ	КОЛ-ВО	ЦЕНА (rub.)	ВЕС (kg)	ОБЪЕМ (m ³)
<p>5,5 m²</p> <p>320 x 172</p>	48S113	СТОЛ (MDF)	2	14 825	54	0,13
	48P003	ЭКРАН	2	2 668	11	0,03
	48T051	ОСНОВАНИЕ ТУМБЫ, ЛЕВОЕ	1	6 953	25	0,14
	48T161	КРЫШКА ТУМБЫ, ЛЕВАЯ (MDF)	1	3 694	12	0,02
	48T052	ОСНОВАНИЕ ТУМБЫ, ПРАВОЕ	1	6 953	25	0,14
	48T162	КРЫШКА ТУМБЫ, ПРАВАЯ (MDF)	1	3 694	12	0,02
	ACCORD 15	ИТОГО TOTAL	8	56 281	203	0,64

	КОМПЛЕКСНЫЙ ОФИС	АККОРД	ОПИСАНИЕ			
	COMPLEX OFFICE	ACCORD	DESCRIPTION			

ОБЩИЙ ВИД И РАЗМЕРЫ (cm)	АРТИКУЛ	ОПИСАНИЕ	КОЛ-ВО	ЦЕНА (rub.)	ВЕС (kg)	ОБЪЕМ (m ³)
  2,8 m ²	48S113	СТОЛ (MDF)	2	14 825	54	0,13
	48T212	ТУМБА	1	6 195	23	0,11
	48T201	ТУМБА	1	5 883	22	0,12
	ACCORD 16	ИТОГО TOTAL	4	41 727	154	0,49

ОБЩИЙ ВИД И РАЗМЕРЫ (cm)	АРТИКУЛ	ОПИСАНИЕ	КОЛ-ВО	ЦЕНА (rub.)	ВЕС (kg)	ОБЪЕМ (m ³)
  3,5 m ²	48S123	СТОЛ (MDF) ЛЕВЫЙ	1	18 317	61	0,13
	48S133	СТОЛ (MDF) ПРАВЫЙ	1	18 317	60	0,13
	48P003	ЭКРАН	2	2 668	11	0,03
	48T212	ТУМБА	1	6 195	23	0,11
	48T201	ТУМБА	1	5 883	22	0,12
	ACCORD 17	ИТОГО TOTAL	6	54 049	187	0,55

ОБЩИЙ ВИД И РАЗМЕРЫ (cm)	АРТИКУЛ	ОПИСАНИЕ	КОЛ-ВО	ЦЕНА (rub.)	ВЕС (kg)	ОБЪЕМ (m ³)
  5,4 m ²	48S123	СТОЛ (MDF)	1	18 317	61	0,13
	48S133	СТОЛ (MDF)	1	18 317	60	0,13
	48P003	ЭКРАН	2	2 668	11	0,03
	48T051	ОСНОВАНИЕ ТУМБЫ, ЛЕВОЕ	1	6 953	25	0,14
	48T161	КРЫШКА ТУМБЫ, ЛЕВАЯ (MDF)	1	3 694	12	0,02
	48T052	ОСНОВАНИЕ ТУМБЫ, ПРАВОЕ	1	6 953	25	0,14
	48T162	КРЫШКА ТУМБЫ, ПРАВАЯ (MDF)	1	3 694	12	0,02
	ACCORD 18	ИТОГО TOTAL	8	63 266	215	0,64

ОБЩИЙ ВИД И РАЗМЕРЫ (cm)	АРТИКУЛ	ОПИСАНИЕ	КОЛ-ВО	ЦЕНА (rub.)	ВЕС (kg)	ОБЪЕМ (m ³)
  3,0 m ²	48S123	СТОЛ (MDF)	1	18 317	61	0,13
	48T051	ОСНОВАНИЕ ТУМБЫ, ЛЕВОЕ	1	6 953	25	0,14
	48T161	КРЫШКА ТУМБЫ, ЛЕВАЯ (MDF)	1	3 694	12	0,02
	48B112	СТОЛ ПРИСТАВНОЙ (MDF)	1	8 870	13	0,04
	ACCORD 19	ИТОГО TOTAL	4	37 835	110	0,33

ОБЩИЙ ВИД И РАЗМЕРЫ (cm)	АРТИКУЛ	ОПИСАНИЕ	КОЛ-ВО	ЦЕНА (rub.)	ВЕС (kg)	ОБЪЕМ (m ³)
  9,1 m ²	48S123	СТОЛ (MDF)	2	18 317	61	0,13
	48S133	СТОЛ (MDF)	2	18 317	60	0,13
	48P003	ЭКРАН	2	2 668	11	0,03
	48T051	ОСНОВАНИЕ ТУМБЫ, ЛЕВОЕ	1	6 953	25	0,14
	48T161	КРЫШКА ТУМБЫ, ЛЕВАЯ (MDF)	1	3 694	12	0,02
	48T052	ОСНОВАНИЕ ТУМБЫ, ПРАВОЕ	1	6 953	25	0,14
	48T162	КРЫШКА ТУМБЫ, ПРАВАЯ (MDF)	1	3 694	12	0,02
	48T201	ТУМБА	2	5 883	22	0,12
	ACCORD 20	ИТОГО TOTAL	12	111 666	380	1,14

	КОМПЛЕКСНЫЙ ОФИС	АККОРД	ОПИСАНИЕ			
	COMPLEX OFFICE	ACCORD	DESCRIPTION			

ОБЩИЙ ВИД И РАЗМЕРЫ (cm)	АРТИКУЛ	ОПИСАНИЕ	КОЛ-ВО	ЦЕНА (rub.)	ВЕС (kg)	ОБЪЕМ (m ³)
	48S202	КРЫШКА СТОЛА	2	3 677	20	0,04
	48S501	КОМПЛЕКТ ОПОР СТОЛА	1	4 001	18	0,04
	48S412	ЦАРГА	2	1 284	8	0,02
	48B001	СТОЛ ПРИСТАВНОЙ	1	6 175	24	0,06
	48S505	ОПОРА СТОЛА	2	1 236	7	0,01
	48S410	ЦАРГА	1	805	4	0,01
ACCORD 21	ИТОГО	TOTAL	9	23 373	116	0,25

ОБЩИЙ ВИД И РАЗМЕРЫ (cm)	АРТИКУЛ	ОПИСАНИЕ	КОЛ-ВО	ЦЕНА (rub.)	ВЕС (kg)	ОБЪЕМ (m ³)
	48S303	КРЫШКА СТОЛА (MDF)	3	9 578	31	0,05
	48S501	КОМПЛЕКТ ОПОР СТОЛА	1	4 001	18	0,04
	48S413	ЦАРГА	2	1 435	9	0,02
	48S505	ОПОРА СТОЛА	2	1 236	7	0,01
	48S423	ЦАРГА	1	1 444	9	0,02
ACCORD 22	ИТОГО	TOTAL	9	39 521	151	0,27

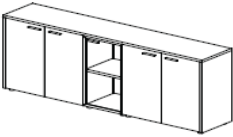
ОБЩИЙ ВИД И РАЗМЕРЫ (cm)	АРТИКУЛ	ОПИСАНИЕ	КОЛ-ВО	ЦЕНА (rub.)	ВЕС (kg)	ОБЪЕМ (m ³)
	48S313	КРЫШКА СТОЛА (MDF)	4	9 566	28	0,07
	48S502	КОМПЛЕКТ ОПОР СТОЛА	1	8 391	36	0,07
	48S443	ЦАРГА-ПЕРЕГОРОДКА	2	3 642	21	0,04
	48B101	СТОЛ ПРИСТАВНОЙ (MDF)	2	12 210	30	0,07
	48S506	СТЕНКА ВЕРТИКАЛЬНАЯ	2	2 193	17	0,03
	48S430	ЦАРГА-ПЕРЕГОРОДКА	1	2 122	11	0,02
ACCORD 23	ИТОГО	TOTAL	12	84 866	295	0,65

ОБЩИЙ ВИД И РАЗМЕРЫ (cm)	АРТИКУЛ	ОПИСАНИЕ	КОЛ-ВО	ЦЕНА (rub.)	ВЕС (kg)	ОБЪЕМ (m ³)
	48S313	КРЫШКА СТОЛА (MDF)	6	9 566	28	0,07
	48S502	КОМПЛЕКТ ОПОР СТОЛА	1	8 391	36	0,07
	48S443	ЦАРГА-ПЕРЕГОРОДКА	2	3 642	21	0,04
	48S506	ОПОРА СТОЛА	2	2 193	17	0,03
	48S453	ЦАРГА-ПЕРЕГОРОДКА	1	3 669	19	0,04
ACCORD 24	ИТОГО	TOTAL	12	81 125	300	0,67

ОБЩИЙ ВИД И РАЗМЕРЫ (cm)	АРТИКУЛ	ОПИСАНИЕ	КОЛ-ВО	ЦЕНА (rub.)	ВЕС (kg)	ОБЪЕМ (m ³)
	48S313	КРЫШКА СТОЛА (MDF)	2	9 566	28	0,07
	48S502	КОМПЛЕКТ ОПОР СТОЛА	1	8 391	36	0,07
	48S433	ЦАРГА-ПЕРЕГОРОДКА	1	3 623	21	0,04
	48T201	ТУМБА	1	5 883	22	0,12
ACCORD 25	ИТОГО	TOTAL	5	37 028	135	0,37

	КОМПЛЕКСНЫЙ ОФИС	АККОРД	ОПИСАНИЕ
	COMPLEX OFFICE	ACCORD	DESCRIPTION

ОБЩИЙ ВИД И РАЗМЕРЫ (cm)	АРТИКУЛ	ОПИСАНИЕ	КОЛ-ВО	ЦЕНА (rub.)	ВЕС (kg)	ОБЪЕМ (m ³)
  0,8 m ²	49H041	ШКАФ	1	21 671	46	0,35
	49H012.200	МОДУЛЬ ШКАФА, 2 УРОВНЯ, ЗАКРЫТЫЙ	1	6 448	43	0,10
	49C105	КРЫШКА ШКАФА (ДСП)	1	2 082	14	0,03
	ACCORD 26	ИТОГО TOTAL	3	30 201	103	0,48

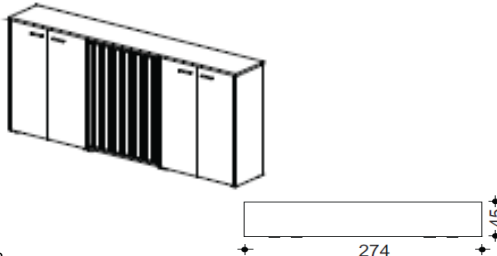
ОБЩИЙ ВИД И РАЗМЕРЫ (cm)	АРТИКУЛ	ОПИСАНИЕ	КОЛ-ВО	ЦЕНА (rub.)	ВЕС (kg)	ОБЪЕМ (m ³)
  1,0 m ²	49H012.200	МОДУЛЬ ШКАФА, 2 УРОВНЯ, ЗАКРЫТЫЙ	2	6 448	43	0,10
	49H011.121	МОДУЛЬ ШКАФА-ВИТРИНЫ, 2 УРОВНЯ	1	6 147	24	0,06
	49C106	КРЫШКА ШКАФА (ДСП)	1	2 689	19	0,03
	ACCORD 27	ИТОГО TOTAL	4	21 731	129	0,29

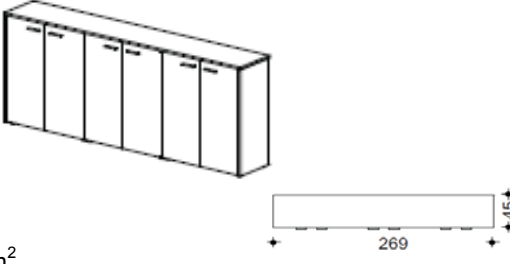
ОБЩИЙ ВИД И РАЗМЕРЫ (cm)	АРТИКУЛ	ОПИСАНИЕ	КОЛ-ВО	ЦЕНА (rub.)	ВЕС (kg)	ОБЪЕМ (m ³)
  0,8 m ²	49H045	КАРКАС ШКАФА	1	16 618	79	0,19
	49H295	КОМПЛЕКТ ДВЕРЕЙ ШКАФА	1	17 402	46	0,10
	ACCORD 28	ИТОГО TOTAL	2	34 019	125	0,29

ОБЩИЙ ВИД И РАЗМЕРЫ (cm)	АРТИКУЛ	ОПИСАНИЕ	КОЛ-ВО	ЦЕНА (rub.)	ВЕС (kg)	ОБЪЕМ (m ³)
  0,6 m ²	49H022.211	МОДУЛЬ ШКАФА, 3 УРОВНЯ, ЗАКР. (MDF)	1	14 848	62	0,12
	49H021.123	МОДУЛЬ ШКАФА-ВИТРИНЫ, 3 УРОВНЯ	1	8 085	38	0,09
	49C012	КОМПЛЕКТ БОКОВИН (MDF)	1	6 191	17	0,03
	ACCORD 29	ИТОГО TOTAL	3	29 124	117	0,24

ОБЩИЙ ВИД И РАЗМЕРЫ (cm)	АРТИКУЛ	ОПИСАНИЕ	КОЛ-ВО	ЦЕНА (rub.)	ВЕС (kg)	ОБЪЕМ (m ³)
  0,8 m ²	49H022.211	МОДУЛЬ ШКАФА, 3 УРОВНЯ, ЗАКР. (MDF)	1	14 848	62	0,12
	49H022	КАРКАС ШКАФА	1	5 229	44	0,09
	49P001	ПОЛКА КАРТОТЕЧНАЯ	2	1 900	12	0,02
	49C125	КРЫШКА ШКАФА (MDF)	1	5 316	14	0,02
	ACCORD 30	ИТОГО TOTAL	5	29 193	144	0,27

	КОМПЛЕКСНЫЙ ОФИС	АККОРД	ОПИСАНИЕ
	COMPLEX OFFICE	ACCORD	DESCRIPTION

ОБЩИЙ ВИД И РАЗМЕРЫ (cm)	АРТИКУЛ	ОПИСАНИЕ	КОЛ-ВО	ЦЕНА (rub.)	ВЕС (kg)	ОБЪЕМ (m ³)
 <p>1,2 m²</p> <p>274 x 45</p>	49H022.201	МОДУЛЬ ШКАФА, 3 УРОВНЯ, ЗАКР. (ДСП)	2	10 782	58	0,12
	49H047	ШКАФ РОЛЛЕТНЫЙ	1	19 458	55	0,12
	49C118	КРЫШКА ШКАФА (ДСП)	1	3 500	24	0,10
	49C002	КОМПЛЕКТ БОКОВИН (ДСП)	1	4 211	18	0,03
	ACCORD 31	ИТОГО TOTAL	5	48 734	212	0,49

ОБЩИЙ ВИД И РАЗМЕРЫ (cm)	АРТИКУЛ	ОПИСАНИЕ	КОЛ-ВО	ЦЕНА (rub.)	ВЕС (kg)	ОБЪЕМ (m ³)
 <p>1,2 m²</p> <p>269 x 45</p>	49H022.211	МОДУЛЬ ШКАФА, 3 УРОВНЯ, ЗАКР. (MDF)	3	14 848	62	0,12
	49C128	КРЫШКА ШКАФА (MDF)	1	7 781	21	0,04
	ACCORD 32	ИТОГО TOTAL	4	52 324	207	0,40

ОБЩИЙ ВИД И РАЗМЕРЫ (cm)	АРТИКУЛ	ОПИСАНИЕ	КОЛ-ВО	ЦЕНА (rub.)	ВЕС (kg)	ОБЪЕМ (m ³)
 <p>0,7 m²</p> <p>180 x 45</p>	49H032.210.1	МОДУЛЬ ШКАФА, 5 УР., КОМБИНИР.	1	22 488	103	0,22
	49H034.115	МОДУЛЬ ГАРДЕРОБА (MDF)	1	16 306	63	0,15
	49H034.115	МОДУЛЬ ГАРДЕРОБА (MDF)	1	16 306	63	0,15
	49C134	КРЫШКА ШКАФА (MDF)	1	4 958	12	0,03
	49C013	КОМПЛЕКТ БОКОВИН (MDF)	1	9 467	29	0,05
	ACCORD 33	ИТОГО TOTAL	5	69 524	270	0,60

ОБЩИЙ ВИД И РАЗМЕРЫ (cm)	АРТИКУЛ	ОПИСАНИЕ	КОЛ-ВО	ЦЕНА (rub.)	ВЕС (kg)	ОБЪЕМ (m ³)
 <p>0,8 m²</p> <p>180 x 45</p>	49H033.202	МОДУЛЬ ГАРДЕРОБА, 5 УРОВНЕЙ (ДСП)	1	15 874	92	0,21
	49H033.203	МОДУЛЬ ГАРДЕРОБА, 5 УРОВНЕЙ (ДСП)	1	16 262	92	0,21
	49C105	КРЫШКА ШКАФА (ДСП)	1	2 082	14	0,03
	ACCORD 34	ИТОГО TOTAL	3	34 218	197	0,45

ОБЩИЙ ВИД И РАЗМЕРЫ (cm)	АРТИКУЛ	ОПИСАНИЕ	КОЛ-ВО	ЦЕНА (rub.)	ВЕС (kg)	ОБЪЕМ (m ³)
 <p>0,8 m²</p> <p>185 x 45</p>	49H033.202	МОДУЛЬ ГАРДЕРОБА, 5 УРОВНЕЙ (ДСП)	1	15 874	92	0,21
	49H032.210.1	МОДУЛЬ ШКАФА, 5 УР., КОМБИНИР.	1	22 488	103	0,22
	49C115	КРЫШКА ШКАФА (ДСП)	1	2 314	14	0,03
	49C003	КОМПЛЕКТ БОКОВИН (ДСП)	1	6 233	29	0,05
	ACCORD 35	ИТОГО TOTAL	4	46 909	237	0,51